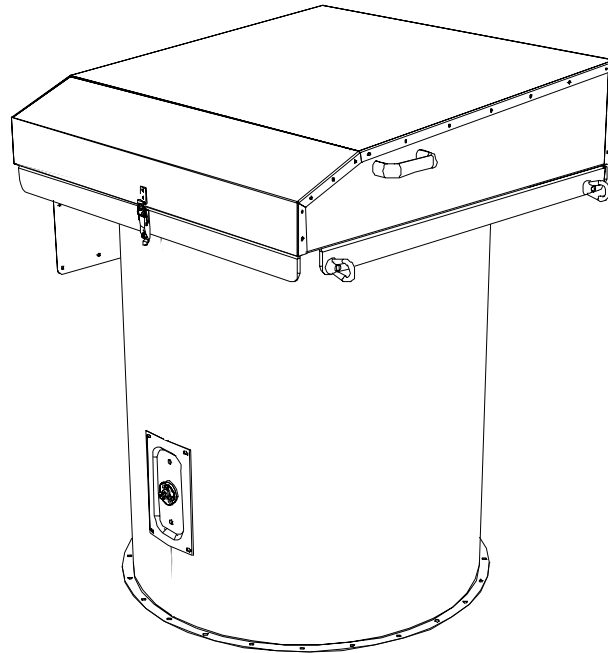
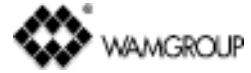


WAM®



SILOTOP®

Series R01

- **SILO VENTING FILTERS**
- **SILO-ENTSTAUBUNGSFILTER**
- **FILTRES DEPOUSSIERS POUR SILOS**
- **FILTRI DEPOLVERATORI PER SILI**

All rights reserved © WAMGROUP.

CATALOGUE No :		03505.02	CREATION DATE :
ISSUE A1	DATE OF LATEST UPDATE :	12.01	01.01
	CIRCULATION:	100	



SILOTOP® R01 - INDEX
SILOTOP® R01 - INHALTSVERZEICHNIS
SILOTOP® R01 - INDEX
SILOTOP® R01 - INDICE

01.01

	INDEX	<i>INHALTSVERZEICHNIS</i>	INDEX	<i>INDICE</i>
1	TECHNICAL CATALOGUE	<i>TECHNISCHER KATALOG</i>	CATALOGUE TECHNIQUE	<i>CATALOGO TECNICO</i>
2	MAINTENANCE CATALOGUE	<i>WARTUNGS- KATALOG</i>	CATALOGUE D' ENTRETIEN	<i>CATALOGO DI MANUTENZIONE</i>
3	SPARE PARTS CATALOGUE	<i>ERSATZTEIL- KATALOG</i>	CATALOGUE PIECES DE RECHANGE	<i>CATALOGO RICAMBI</i>

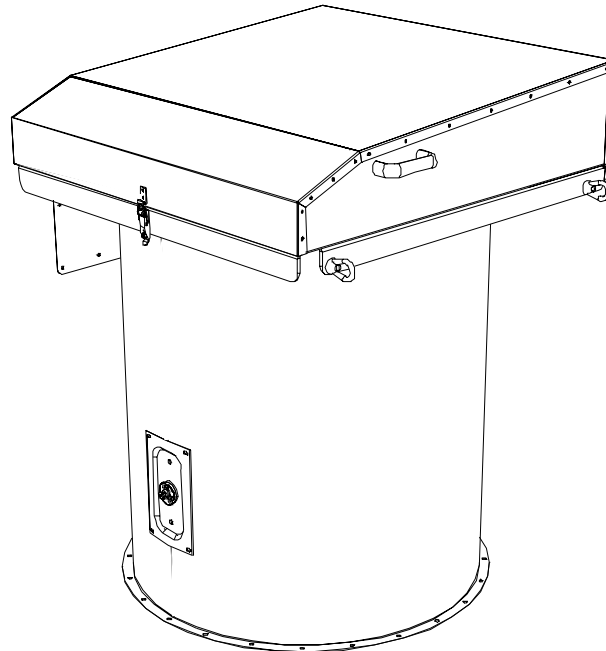


WAM®



1

TECHNICAL CATALOGUE



SILOTOP®

Series R01

- **SILO VENTING FILTERS**
TECHNICAL CATALOGUE
- **SILO-ENTSTAUBUNGSFILTER**
TECHNISCHER KATALOG
- **FILTRES DEPOUSSEIERS POUR SILOS**
CATALOGUE TECHNIQUE
- **FILTRI DEPOLVERATORI PER SILI**
CATALOGO TECNICO

All rights reserved © WAMGROUP

CATALOGUE No :		03505.02.T	CREATION DATE :
ISSUE A1	DATE OF LATEST UPDATE :	12.01	01.01
	CIRCULATION:	100	



	INDEX	<i>INHALTSVERZEICHNIS</i>	INDEX	<i>INDICE</i>
1	TECHNICAL CATALOGUE	<i>TECHNISCHER KATALOG</i>	CATALOGUE TECHNIQUE	<i>CATALOGO TECNICO</i>
T.01.-	INTRODUCTION	<i>EINFÜHRUNG</i>	INTRODUCTION	<i>INTRODUZIONE</i>
T.02.-	DESCRIPTION	<i>BESCHREIBUNG</i>	DESCRIPTION	<i>DESCRIZIONE</i>
T.03.-	STANDARD SUPPLY	<i>STANDARD-LIEFERUMFANG</i>	COMPOSITION STANDARD	<i>FORNITURA STANDARD</i>
T.04.-	ACCESSORIES	<i>ZUBEHÖR</i>	ACCESSOIRES	<i>ACCESSORI</i>
T.05.-	DIMENSIONS	<i>ABMESSUNGEN</i>	DIMENSIONS	<i>DIMENSIONI</i>
T.06.-	ORDER CODES	<i>BESTELL-CODES</i>	CODES DE COMMANDE	<i>CODICI DI ORDINAZIONE</i>
T.07.-	TECHNICAL CHARACTERISTICS	<i>TECHNISCHE MERKMALE</i>	CARACTERISTIQUES TECHNIQUES	<i>CARATTERISTICHE TECNICHE</i>
T.08.-	FINISHING	<i>FINISH</i>	FINITION	<i>FINITURA</i>
T.09.-	ACCESSORIES	<i>ZUBEHÖR</i>	ACCESSOIRES	<i>ACCESSORI</i>
T.10.-	PACKAGING AND WEIGHTS	<i>VERPACKUNGEN UND GEWICHTE</i>	EMBALLAGES ET POIDS	<i>IMBALLI E PESI</i>

All products described in this catalogue are manufactured according to WAM S.p.A. Quality System procedures. The company's Quality System, certified in July 1994 according to International Standards UNI EN ISO 9002:94, and subsequently extended to International standards UNI EN ISO 9001:94 in November 1999, ensures that the entire production process, starting from the processing of the order to the technical service after delivery, is carried out in a controlled manner that guarantees the quality standard of the product.

Alle in diesem Katalog beschriebenen Erzeugnisse werden in Konformität mit dem QM-System von WAM S.p.A. hergestellt. Das im Juli 1994 zertifizierte Qualitätsmanagementsystem entspricht der Norm UNI EN ISO 9002:94 und wurde im November 1999 auf die Norm UNI EN ISO 9001:94 erweitert. Es gewährleistet dem Kunden eine strenge Qualitätskontrolle in jeder Phase des Produktionsprozesses bis hin zum Kundendienst, nach Auslieferung der Ware.

Tous les produits décrits dans ce catalogue ont été réalisés selon les modalités opérationnelles définies Système de Qualité de WAM S.p.A. Le système de Qualité de l'entreprise, certifié au mois de juillet 1994 conformément aux Normes Internationales UNI EN ISO 9002:94 et successivement étendu aux normes internationales UNI EN ISO 9001:94 en novembre 1999, est en mesure de garantir que le procédé entier de production, à partir de la formulation de la commande jusqu'au service technique après la livraison, est effectué de manière contrôlée et appropriée afin de garantir le standard de qualité du produit.

Tutti i prodotti descritti in questo catalogo sono stati realizzati secondo modalità operative definite Sistema Qualità di WAM S.p.A. Il Sistema Qualità aziendale, certificato dal luglio 1994 in conformità alle Normative Internazionali UNI EN ISO 9002:94 e successivamente esteso alle Normative Internazionali UNI EN ISO 9001:94 nel novembre 1999, è in grado di assicurare che l'intero processo produttivo, dalla formulazione dell'ordine fino all'assistenza tecnica successiva alla consegna, venga effettuato in modo controllato ed adeguato a garantire lo standard qualitativo del prodotto.



Possible deviations due to modifications and/or manufacturing tolerances reserved.

Abweichungen infolge Änderungen und/oder aufgrund von Fertigungstoleranzen sind vorbehalten.

Nous nous réservons des écarts éventuels dus des modifications et/ou des tolérances d'usinage.

Ci riserviamo eventuali scostamenti dovuti a modifiche e/o tolleranze di lavorazione.



SILOTOP® R01 - INTRODUCTION
SILOTOP® R01 - EINFÜHRUNG
SILOTOP® R01 - INTRODUCTION
SILOTOP® R01 - INTRODUZIONE

01.01

1

03505.02.T.01.01

MACHINE CODE	MASCHINENCODE	CODE MACHINE	CODICE MACCHINA
- SILOTOP® R01	- SILOTOP® R01	- SILOTOP® R01	- SILOTOP® R01
TYPE OF MACHINE	MASCHINENTYP	TYPE MACHINE	TIPO MACCHINA
- FLANGED CIRCULAR DE-DUSTING VENTING FILTER WITH COMPRESSED AIR CLEANING	- GEFLANSCHTES ENTSTAUBUNGSFILTER MIT RUNDGEHÄUSE UND DRUCKLUFTABREINIGUNG	- FILTRE DEPOUSSIE-REUR CIRCULAIRE AVEC RACCORD ET NETTOYAGE A AIR COMPRI ME	- FILTRO DEPOLVERATO-RE CIRCOLARE FLANGIA-TO CON PULIZIA AD ARIA COMPRESSA
USE	BETRIEBSFUNKTION	FONCTION D'UTILISATION	FUNZIONE D'USO
- SILOTOP® R01 is a circular filter designed for venting silos used for storing cement. In view of its features, this filter can also be used for many other venting type applications.	- SILOTOP® R01 ist ein Rundfilter, welches zur Entstaubung von Zementsilos entwickelt wurde. Angesichts seiner Eigenschaften kann es für diverse andere Anwendungen eingesetzt werden.	- SILOTOP® R01 est un filtre circulaire conçu pour le dépeussierage des silos à ciment. Ses caractéristiques particulières le rendent approprié à de multiples autres applications de type éventage.	- SILOTOP® R01 è un filtro circolare sviluppato per la depolverazione dei silos per cemento. Viste le sue caratteristiche può essere pure usato per molte altre applicazioni tipo "venting".
OPERATING TEMPERATURES	BETRIEBSTEMPERATUR	TEMPERATURE DE TRAVAIL	TEMPERATURE DI LAVORO
-20° C / +80° C	-20° C / +80° C	-20° C / +80° C	-20° C / +80° C



SILOTOP® R01 is a circular venting filter entirely made of 304 stainless steel (except for the seal frame which is made from surface-treated carbon steel), with a flanged body that makes it possible to fix the filter to a silo using a set of 24 bolts.
 The cleaning of the POLYPLEAT® elements (see description on page 03505.01.M.13.04) is brought about by an innovative blowing system with full immersion solenoid valves and the blowing pipes directly connected to the air reservoir itself.
 The cleaning system is completely built into the weather protection cover in such a way as to reduce the overall dimensions and the maintenance time required.

The equipment is not designed for operating in hazardous conditions or with dangerous materials; therefore, when the equipment is to be used in these conditions, it is necessary to advise the Manufacturer.

- Materials considered as hazardous are: explosive, toxic, flammable, harmful and/or similar materials.

Unless otherwise specified, all the dimensions are given in millimeters.

SILOTOP® R01 ist ein Rundfilter, welches (abgesehen von der Filterelemente halterungsplatte aus oberflächenbehandeltem Stahl) komplett aus Edelstahl 1.4301 gefertigt ist. Das geflanschte Gehäuse ermöglicht die Befestigung am Silo mittels 24 Schrauben. Die Reinigung der POLYPLEAT® Filterelemente (siehe Beschreibung auf Seite 03505.01.M.13.04) erfolgt mittels eines innovativen Abreinigungssystems mit eingelassenen "full immersion" Magnetventilen und Abblasrohren, die direkt mit dem Druckluftbehälter verbunden sind. Das Abreinigungssystem ist völlig in die Wetterhaube integriert, um Platzbedarf und Wartungsaufwand zu minimieren.

Das Gerät eignet ist nicht zum Betrieb in Gefahrenzonen oder mit gefährlichen Materialien geeignet. Wenn das Gerät solchen Anforderungen entsprechen muß, ist der Hersteller vorher zu informieren.

- Als gefährliche Materialien werden betrachtet: explosive, giftige, feuergefährliche, schädliche und/oder ähnliche Produkte.

Wenn nicht anders angegeben, alle Maßangaben in Millimetern.

SILOTOP® R01 est un filtre circulaire entièrement réalisé en inox AISI 304 (excepté la plaque porte-éléments) avec un corps raccordé par bride qui permet la fixation au silo au moyen de 24 boulons. Le nettoyage des éléments POLYPLEAT® (Cf. description page 03505.01.M.13.04) est réalisé par un système de décolmatage novateur à électrovannes "full immersion" et les tubes de décolmatage reliés directement au réservoir. Le système de nettoyage est complètement intégré dans le couvercle de manière à réduire au maximum les encombrements et la durée de l'entretien.

Le machine n'a pas été projetée pour travailler dans des conditions ou avec des matières dangereuses; si la machine doit répondre à ces exigences le constructeur doit en être obligatoirement informé.

- Matières considérées dangereuses: explosives, toxiques, inflammables, nocives ou similaires.

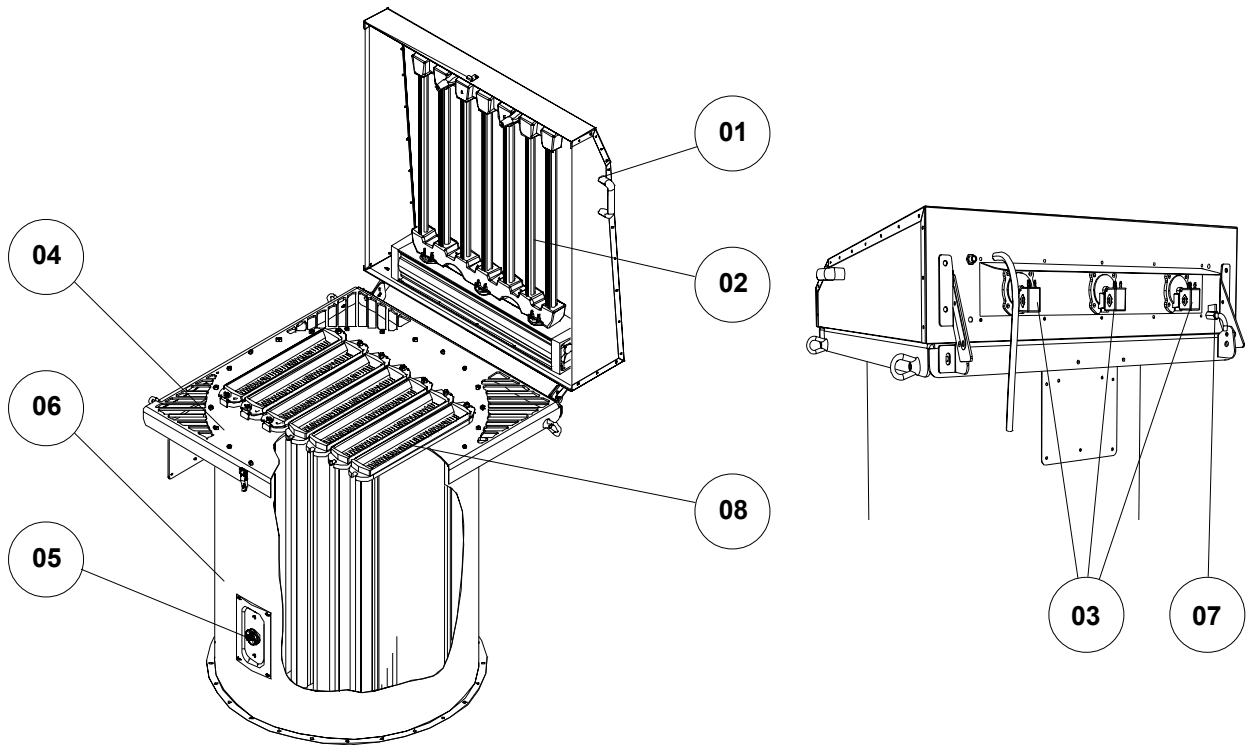
Sauf indication contraire, toutes les dimensions sont exprimées en millimètres.

SILOTOP® R01 è un filtro circolare completamente realizzato in AISI 304 (tranne la piastra portaelementi) con corpo flangiato che permette il fissaggio al silo tramite una serie di 24 viti. La pulizia degli elementi POLYPLEAT® (Vedere descrizione a pag. 03505.01.M.13.04) è realizzata tramite un innovativo sistema di sparo con elettrovalvole "full immersion" ed i tubi di sparo direttamente collegati al serbatoio stesso. Il sistema di pulizia è completamente integrato nel coperchio in modo da ridurre al massimo gli ingombri e il tempo necessario per la manutenzione.

La macchina non è stata progettata per operare in condizioni o con materiali pericolosi; pertanto quando la macchina deve assolvere a queste esigenze è d'obbligo informare il costruttore.

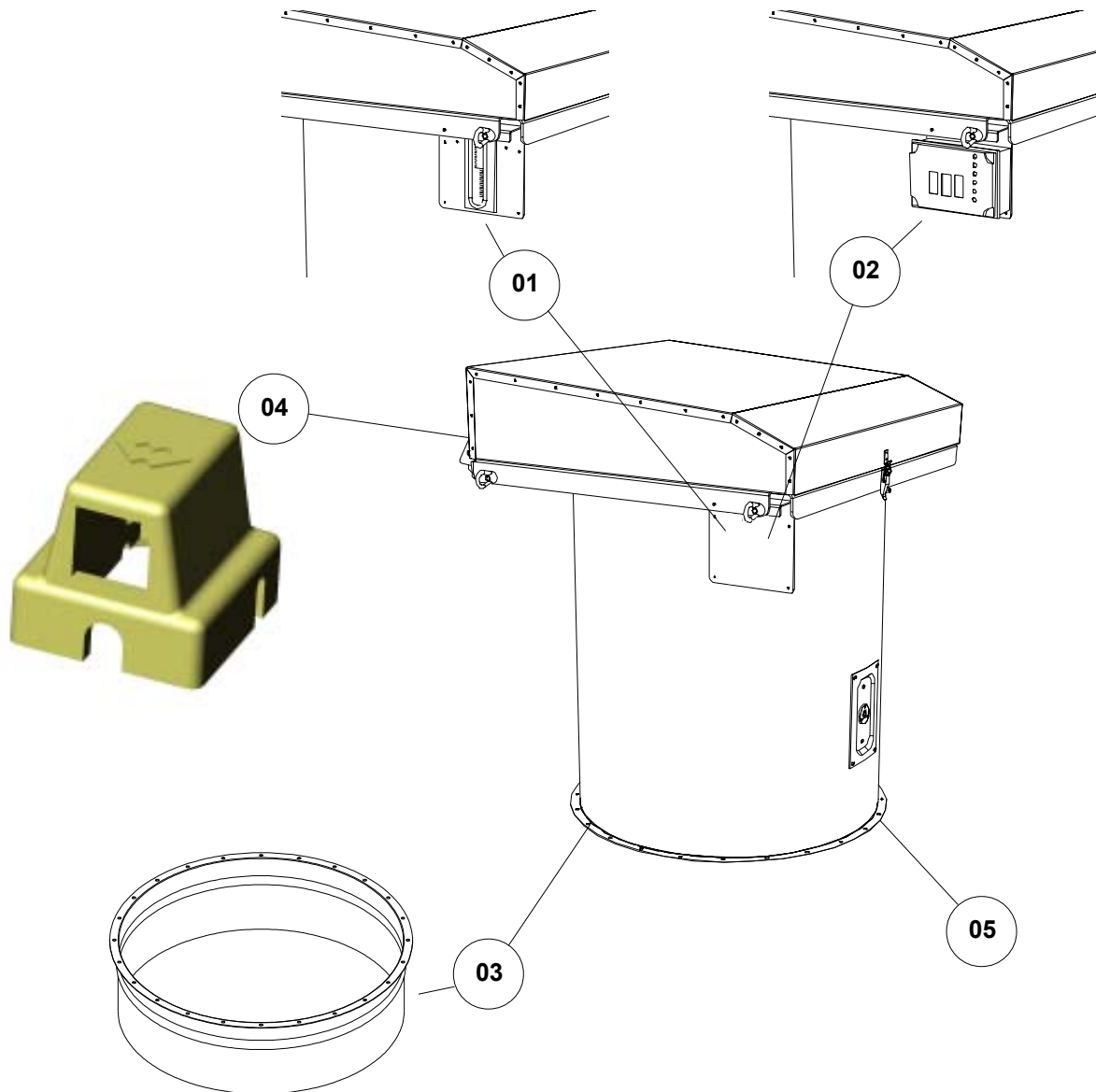
- Si ritengono materiali pericolosi: materiali esplosivi, tossici, infiammabili, nocivi e/o simili.

Se non specificato altrimenti, tutte le dimensioni sono in millimetri.

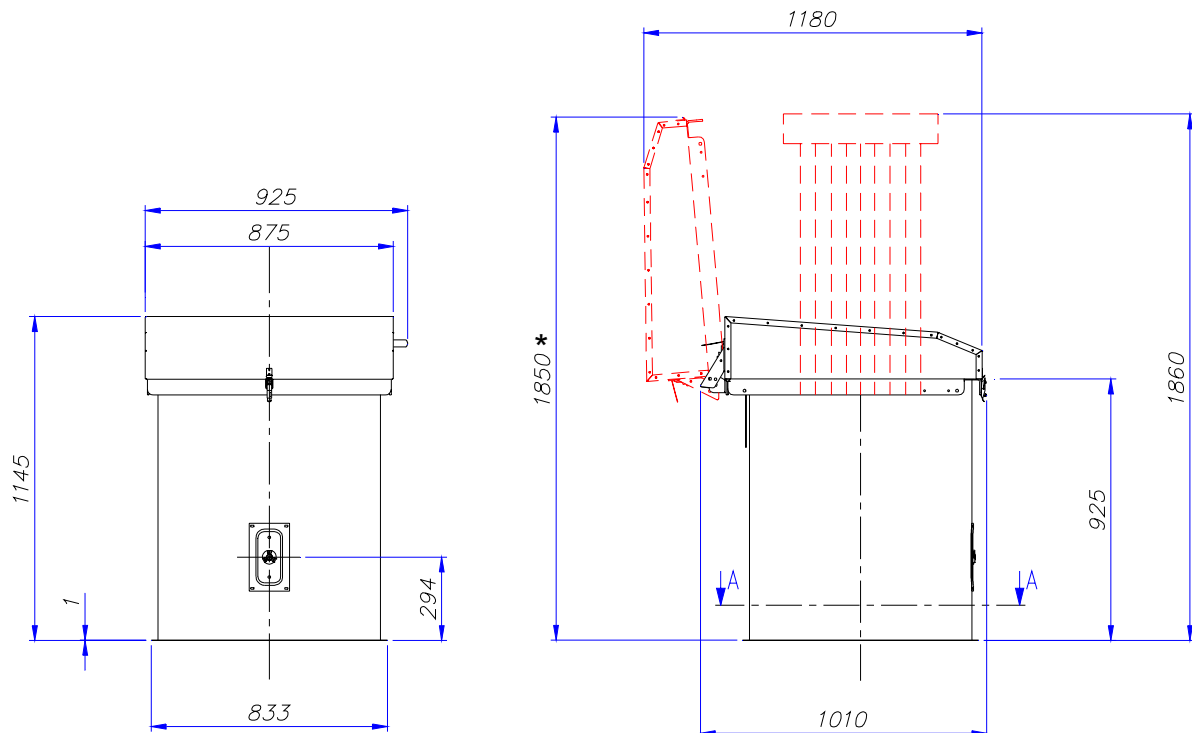


ITEM POS.	DESCRIPTION	BENENNUNG	DESIGNATION	DENOMINAZIONE
01	STANDARD WEATHER PROTECTION COVER	STANDARD-WETTERHAUBE	CAPOT PARAPLUIE	COPERCHIO PARAPIOGGIA
02	CLEANING SYSTEM	ABREINIGUNGSSYSTEM	SYSTEME DE NETTOYAGE	SISTEMA DI PULIZIA
03	ELECTROVALVES	MAGNETVENTIL	ELECTROVANNE	ELETTROVALVOLA
04	SEAL FRAME	ELEMENTE-HALTERUNGSPLATTE	DISQUE PORTE-ELEMENTS	PIASTRA PORTA ELEMENTI
05	INSPECTION DOOR	INSPEKTIONSTÜR	TRAPPE DE VISITE	BOCCAPORTO DI ISPEZIONE
06	FILTER BODY	FILTERGEHÄUSE	CORPS FILTRE	CORPO FILTRO
07	DRAIN POINT	KONDENSWASSER-ABLASSHAHN	ROBINET DECHARGE CONDENSANT	RUBINETTO SCARICO CONDENSA
08	"POLYPLEAT®" FILTER ELEMENT	"POLYPLEAT®" FILTERELEMENT	ELEMENT FILTRANT "POLYPLEAT®"	ELEMENTO FILTRANTE "POLYPLEAT®"

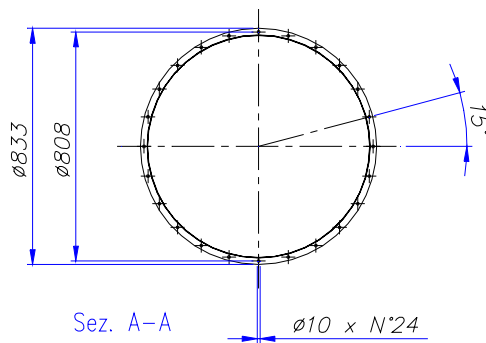
ALL THE STANDARD NUTS AND BOLTS ARE MADE OF DACROMET.
 ALLE STANDARDVERSCHRAUBUNGEN SIND AUS DACROMET.
 TOUTE LA BOULONNERIE STANDARD EST EN DACROMET
 TUTTA LA BULLONERIA STANDARD É IN DACROMET.



ITEM POS.	DESCRIPTION	BENENNUNG	DESIGNATION	DENOMINAZIONE
01	MDPC	MDPC	MDPC	MDPC
02	MDPEC	MDPEC	MDPEC	MDPEC
03	UFN	UFN	UFN	UFN
04	WINTER PROTECTION	WINTERSCHUTZ	PROTECTION HIVER	PROTEZIONE INVERNALE
05	FLANGE AISI 304 NUTS & BOLTS KIT	SATZ FLANSCHSCHRAUBEN AUS EDELSTAHL 1.4301	KIT BOULONNERIE BRIDE EN AISI 304	KIT BULLONERIA FLANGIA IN AISI 304
06	FILTER AISI 304 NUTS & BOLTS KIT	SATZ FILTERSCHRAUBEN AUS EDELSTAHL 1.4301	KIT BOULONNERIE FILTRE EN AISI 304	KIT BULLONERIA FILTRO IN AISI 304



- * ONLY FOR MAINTENANCE
- * NUR FÜR WARTUNG
- * SEULEMENT POUR ENTRETIEN
- * SOLO PER MANUTENZIONE



CODE	NBR. OF FILTER ELEM. ANZAHL FILTERELEMENTE NOMBRE ELEMENTS FILTRANTS N° ELEMENTI FILTRANTI	FILTER SURFACE FILTERFLÄCHE SURFACE FILTRANTE SUPERFICIE FILTRANTE	NBR. SOLENOID VALVES ANZAHL MAGNETVENTILE NOMBRE ELECTROVANNES N° ELETTROVALVOLE	COMP. AIR CONSUMP. DRUCKLUFTVERBRAUCH CONSOM. AIR COMPRISE CONSUMO D'ARIA COMP.	NOISE BETRIEBSGERÄUSCHE BRUYANCE RUMOROSITÀ
		m ²		Nm ³ /h	dB(A)
SILOTOP® R01	7	24.5	3	4.5	75

SIL01



PRESSURE DIFFERENTIAL METER
DRUCKDIFFERENZMESSER
DEBITMETRE A VARIATION DE PRESSION
MISURATORE DIFFERENZIALE DI PRESSIONE

+ = without - *ohne* - sans - senza (**STD**)
H = Pressure meter (MDPC)
Druckdifferenzmesser (MDPC)
Débitmètre à variation de pression (MDPC)
Misuratore differenziale di pressione (MDPC)
V = Electronic pressure meter (MDPEC)
Elektronischer Druckdifferenzmesser (MDPEC)
Débitmètre électronique à variation de pression (MDPEC)
Misuratore differenziale di pressione elettronico (MDPEC)

WINTER PROTECTION
WINTERSCHUTZ
PROTECTION HIVER
PROTEZIONE INVERNALE

+ = without - *ohne* - sans - senza (**STD**)
W = Winter protection
Winterschutz
Protection hiver
Protezione invernale

FILTER NUTS & BOLTS KIT
SATZ FILTERSCHRAUBEN
KIT BOULONNERIE FILTRE
KIT BULLONERIA FILTRO

+ = DACROMET (**STD**)
2 = AISI 304 (1.4301)

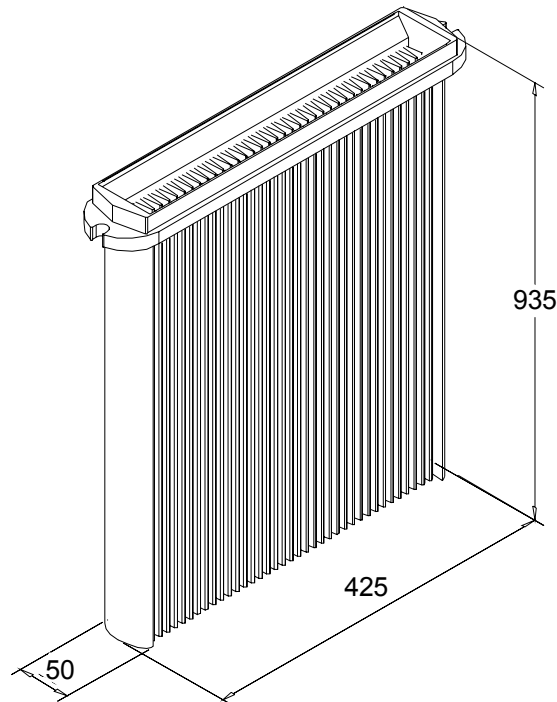
FLANGE NUTS & BOLTS KIT
SATZ FLANSCH SCHRAUBEN
KIT BOULONNERIE BRIDE
KIT BULLONERIA FLANGIA

+ = DACROMET (**STD**)
2 = AISI 304 (1.4301)



OPERATING CONDITIONS	EINSATZEINSCHRÄNKUNGEN	LIMITES D'EMPLOI	LIMITI DI IMPIEGO
<p>The SILOTOP® R01 model venting filters function under the following operating conditions:</p>	<p>Die Filter der Modellreihe SILOTOP® R01 funktionieren unter den folgenden Betriebsbedingungen:</p>	<p>Les filtres SILOTOP® R01 exercent leur fonction d'utilisation dans le respect des limites d'emploi suivantes.</p>	<p>I filtri modello SILOTOP® R01 esercitano la loro funzione d'uso nel rispetto dei seguenti limiti di impiego.</p>
<p>1) Maximum permitted temperature:</p>	<p>1) Höchstzulässige Temperaturen:</p>	<p>1) Temp. maxi admissibles:</p>	<p>1) Temperature massime ammissibili:</p>
<p>POSITIVE: 80°C continuous 100°C peak</p>	<p>POSITIV: 80°C Dauerwert 100°C Spitzenwert</p>	<p>POSITIVE: 80°C en continu 100°C de pic</p>	<p>POSITIVA: 80°C in continuo 100°C di picco</p>
<p>NEGATIVE: -20°C</p>	<p>NEGATIV: -20°C</p>	<p>NEGATIVE: -20°C</p>	<p>NEGATIVA: -20°C</p>
<p>2) Maximum permitted pressure:</p>	<p>2) Höchstzulässiger Druck:</p>	<p>2) Pression maxi admissible:</p>	<p>2) Pressione massima ammissibile:</p>
<p>POSITIVE: 500mmH₂O (0.05 bar - 5 kPa)</p>	<p>POSITIV: 500 mmH₂O (0,05 bar - 5 kPa)</p>	<p>POSITIVE: 500 mmH₂O (0,05 bar - 5 kPa)</p>	<p>POSITIVA: 500 mmH₂O (0,05 bar - 5 kPa)</p>
<p>NEGATIVE: 500mmH₂O (0.05 bar - 5 kPa)</p>	<p>NEGATIV: 500 mmH₂O (0,05 bar - 5 kPa)</p>	<p>NEGATIVE: 500 mmH₂O (0,05 bar - 5 kPa)</p>	<p>NEGATIVA: 500 mmH₂O (0,05 bar - 5 kPa)</p>

FILTER ELEMENTS
FILTERELEMENTE
ELEMENTS FILTRANTS
ELEMENTI FILTRANTI



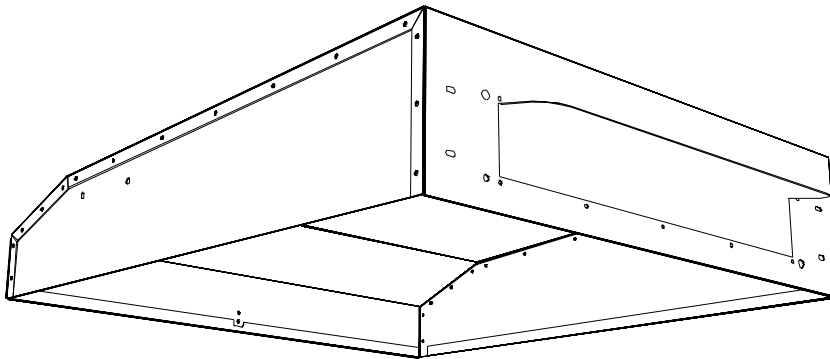
The SILOTOP® R01 Venting Filter is provided with seven POLYPLEAT® filter elements. These elements are parallelepiped-shaped and the dimensions are as shown in the diagram above; the filtering medium is a non-woven pleated spunbonded fleece. The total filtering surface is 24.5m².

Im SILOTOP® R01 Filter befinden sich sieben POLYPLEAT® Filterelemente. Diese Elemente haben die Form eines Parallelepipedes in oben gezeigten Abmessungen. Das Filter besteht aus einem plissierten Vlies. Die Gesamtfilterfläche beträgt 24,5 m².

Dans le filtre SILOTOP® R01 il sont montés sept éléments filtrants POLYPLEAT®. Ces éléments ont la forme d'un parallélépipède dont les dimensions sont indiquées dans le dessin ci-joint, le filtre est en tissu non-tissu plissé. La surface filtrante est de 24,5 m² au total.

Nel filtro SILOTOP® R01 sono installate sette elementi filtranti POLYPLEAT®. Tali elementi hanno la forma di un parallelepipedo avente dimensioni come dal disegno sopra riportato, il media filtrante è un tessuto non tessuto plissettato. La superficie filtrante è di 24,5 m² totali.

WEATHER PROTECTION COVER
WETTERHAUBE
CAPOT PARAPLUIE
COPERCHIO PARAPIOGGIA



The cover is made of 1.2mm thick AISI 304 stainless steel with 2B-type finishing. The snap hook is also made of AISI 304, and can be pad-locked.

The hinges are fitted with a safety system comprising a catch, which automatically blocks the cover open. It must be released manually to close the cover.

Die Haube besteht aus 1,2 mm starkem Blech aus Edelstahl 1.4301 mit Finish 2B. Der Schnellverschluss besteht ebenfalls aus Edelstahl 1.4301 und kann mittels Vorhängeschloß gesichert werden.

Die Scharniere haben eine Arretierung, welche die Haube automatisch in der offenen Position blockiert. Zum Schließen der Haube muß die Arretierung von Hand entriegelt werden.

Le capot est réalisé en inox AISI 304 de 1,2 mm d'épaisseur avec finition 2B. Le crochet de fermeture, lui aussi en inox AISI 304, est verrouillable.

Les charnières sont dotées d'un système de sécurité réalisé avec un crochet qui bloque automatiquement le capot dans la position ouverte. Il faut le débloquer manuellement pour le refermer.

Il coperchio è realizzato in AISI304 spessore 1,2mm con finitura 2B. Il gancio di chiusura, anch' esso in AISI304, è lucchettabile.

Le cerniere sono dotate di un sistema di sicurezza realizzato con un gancio che automaticamente blocca il coperchio in posizione aperta. Occorre sbloccarlo manualmente per richiuderlo.

CONTROLLER
ELEKTRONISCHE STEUERUNG
CARTE ELECTRONIQUE
SCHEDA ELETTRONICA

V (AC)	I max (mA)	Pass. (VA)
230	130	30

TIMER SETTING TAKTEINSTELLUNG TEMPORISATION TEMPORIZZAZIONI (sec)					
Tp			Ts		
MIN.	MAX.	SET	MIN.	MAX.	SET
5	90	28	0.1	0.3	0.1

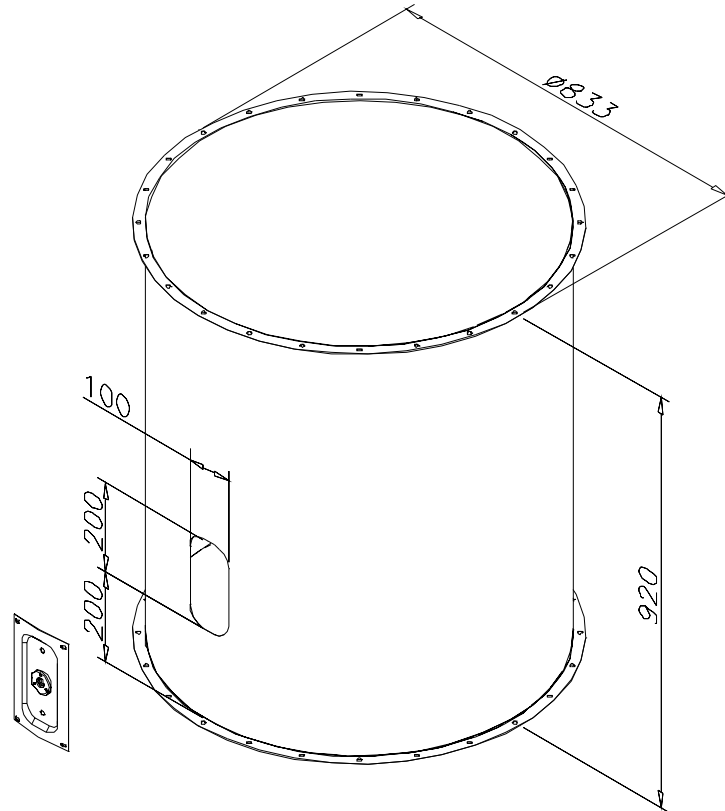
The controller has the function of controlling the filter element cleaning cycle. It can be piloted with different voltages (see Table above), and it is possible to set the time between one blowing cycle and the next (Tp), as well as the solenoid valve opening time (Ts) as shown in the Table above. The voltage for piloting the coil is 24 V (a.c.).

Die elektronische Steuerung hat die Funktion, den Abreinigungszyklus der Filterelemente zu steuern. Die Steuerung kann mit verschiedenen Spannungen gespeist werden (siehe Tabelle oben). Es ist möglich, die Zeit zwischen einem Luftstoß und dem nachfolgenden (Tp) sowie die Öffnungszeit des Magnetventils (Ts) gemäß obiger Tabelle zu programmieren. Die Vorsteuerspannung der Spule beträgt 24 V (WS).

La carte électronique a la fonction de contrôler le cycle de nettoyage des éléments filtrants. La carte peut être pilotée à différentes tensions (cf. tableau ci-dessous). Il est possible de programmer le temps entre deux impulsions (Tp) et le temps d'ouverture de l'électrovanne (Ts), selon le tableau ci-dessus. La tension de pilotage de la bobine est à 24 V (CA).

La scheda elettronica ha la funzione di controllare il ciclo di pulizia dell'elemento filtrante. La scheda può essere pilotata con diverse tensioni (vedi tabella sopra) ed è possibile impostare il tempo fra uno sparo ed il successivo (Tp) ed il tempo di apertura dell'elettrovalvola (Ts), secondo la tabella sopra. La tensione con cui viene pilotata la bobina è 24 V (CA).

FILTER BODY
FILTERGEHÄUSE
CORPS FILTRE
CORPO FILTRO



The filter body is made of 1mm thick AISI 304 stainless steel.

The standard supply also includes a flange gasket and a kit containing nuts and bolts made of DACROMET for fixing the filter.

Das Filtergehäuse besteht aus 1 mm starkem Edel-stahl 1.4301.

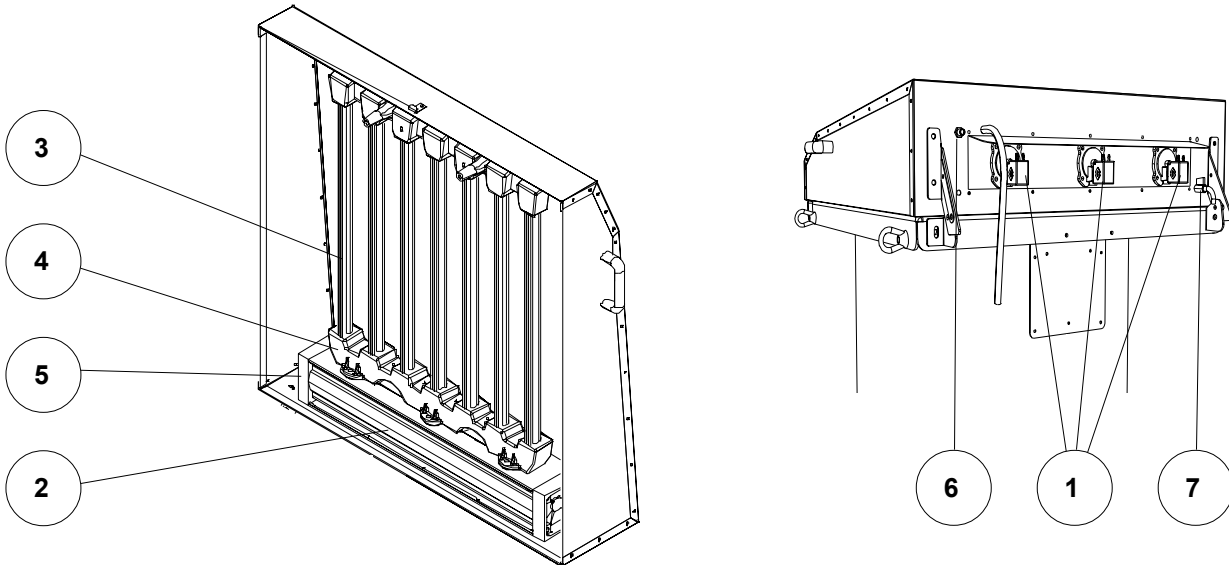
Zum Standard-Lieferum-fang gehört auch eine Flanschdichtung sowie ein Schrauben- und Mutternsatz aus DACROMET zur Befestigung auf der Silozarge.

Le corps filtre parapluie est réalisé en inox AISI 304 épaisseur 1 mm.

La fourniture standard pré-voit aussi la garniture entre corps et bride et le kit des boulons et écrous en DACROMET pour la fixation du filtre sur le silo.

Il corpo filtro è realizzato in AISI 304 spessore 1 mm.

La fornitura STD prevede anche la guarnizione fra corpo e flangia e il kit di bulloni e dadi in DACROMET per il fissaggio del filtro sul silo.


BLOWING UNIT

The blowing unit comprises a solenoid valve (1) fitted directly inside the compressed air reservoir (2) in such a way as to reduce load loss to a minimum.

The blowing pipes (3), made of aluminium vulcanised in technopolymer, are in turn connected to the reservoir by means of interfaces which are also made of technopolymer (4).

The aluminium reservoir anodised externally, has two heads (5) also made of aluminium with black opaque electrophoresis treatment, on which the air inlet tube (6) and condensate drainage pipe are fitted (7).

ABREINIGUNGSEINHEIT

Sie besteht aus dem Magnetventil (1), das direkt im Druckluftspeicher (2) eingebaut ist, um die Strömungsverluste zu minimieren.

Die Abreinigungsrohre (3) aus Aluminium mit Vulkanisierung aus Polymer sind mit Verbindungsteilen ebenfalls aus Polymer (4) am Druckluftspeicher befestigt. Der Druckluftspeicher aus außen eloxiertem Aluminium mit zwei Köpfen (5) ebenfalls aus Aluminium, jedoch mittels Kataphorese mattschwarz behandelt, auf dem der Lufterlaßnippel (6) und der Kondenswasser-Ablasshahn montiert sind (7).

GRUPE DE DECOLMATAGE

Constitué par l'électrovanne (1) montée directement à l'intérieur du réservoir d'air comprimé (2) pour réduire les pertes de charge au minimum.

Les tubes de décolmatage (3) en aluminium avec vulcanisation en polymère technique, sont à leur tour reliés au réservoir à travers une interface elle aussi en polymère technique (4).

Le réservoir en aluminium anodisé à l'extérieur avec les deux têtes (5), elles aussi en aluminium, traitées par cathodèse noire opaque, sur lequel sont insérés le robinet d'air (6) et de décharge de l'eau de condensation (7).

GRUPPO DI SPARO

È costituito dall'elettrovalvola (1) montata direttamente all'interno del serbatoio dell'aria compressa (2) in modo da ridurre al minimo le perdite di carico.

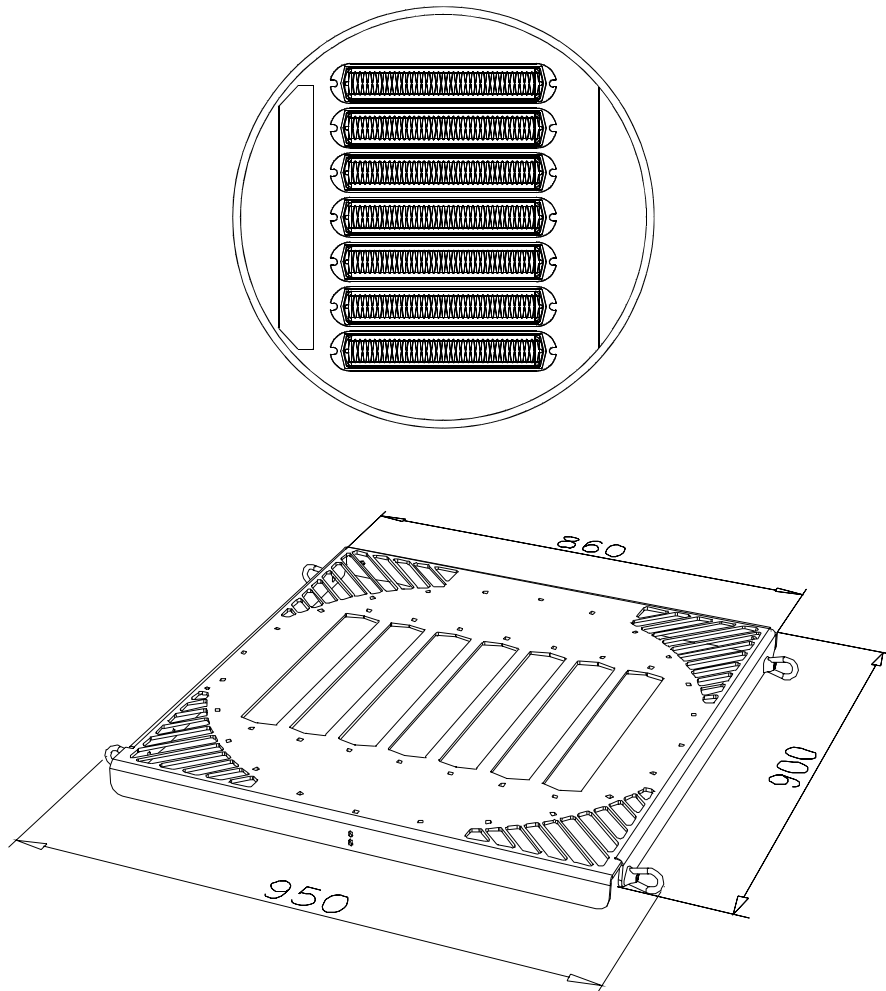
I tubi di sparo (3) in alluminio con vulcanizzazione in tecnopolimero, sono a loro volta collegati al serbatoio tramite interfaccia anch'essa in tecnopolimero (4).

Il serbatoio di alluminio esternamente anodizzato con le due testate (5) anch'esse in alluminio con trattamento di cataphoresi nera opaca, su cui sono inseriti il rubinetto di ingresso aria (6) e quello per lo scarico condensa (7).

AIR RESERVOIR VOLUME VOLUMEM DRUCKLUFTSPEICHER VOLUME RESERVOIR VOLUME SERBATOIO	P max	COMPRESSED AIR CONSUMPTION DRUCKLUFTVERBRAUCH CONSOM. AIR COMPRIE CONSUMO ARIA COMP.	NOISE BETRIEBSGERÄUSCHE BRUYANCE RUMOROSITÀ
lt.	bar	* Nm ³ /h	dB(A)
5.1	10	4.5	75

* MEASURED WITH: Tp=28 sec Ts=0.1 sec P=6 bar
 * GEMESSEN MIT Tp=28 sec Ts=0.1 sec P=6 bar
 * MESURE AVEC Tp=28 sec Ts=0.1 sec P=6 bar
 * MISURATO CON: Tp=28 sec Ts=0.1 sec P=6 bar

SEAL FRAME
FILTERELEMENT-HALTERUNGSPLATTE
PLAQUE PORTE-ELEMENTS
PIASTRA PORTAELEMENTI



The seal frame is made of 6mm thick carbon steel, RAL 7001 (silver grey) powder-coated and fitted with a grille to prevent entry of foreign bodies. The lifting eyebolts can be removed after the filter has been installed.

Die Filterelement-Halterungsplatte besteht aus 6 mm dickem Stahlblech, pulverbeschichtet in RAL 7001 (silbergrau). Sie ist mit einem Vogelschutzgitter versehen, um das Eindringen von Fremdkörpern jeglicher Art zu verhindern. Die Transportösen können nach dem Einbau des Filters entfernt werden.

La plaque porte-élément est réalisée en acier de 6 mm d'épaisseur, peint aux poudres RAL 7001 (gris argent) et elle est dotée d'une grille pour éviter l'entrée de corps étrangers. Les oeillets de levage peuvent être déposés après l'installation.

La piastra portaelementi è realizzata in acciaio al carbonio spessore 6 mm, verniciato a polvere RAL 7001 (grigio argento) ed è dotata di una griglia per evitare l'ingresso di corpi estranei. I golfari per il sollevamento sono removibili dopo l'installazione.

STANDARD FINISHING
STANDARD-FINISH
FINITION STANDARD
FINITURA STANDARD

PART	MATERIAL	FINISHING
WEATHER PROT. COVER	AISI 304 st. st. (1.2mm thick)	2B (UNI EN 10088-2/4-1995)
AIR RESERVOIR	ALUMINIUM (3mm thick)	LIGHT ANODIZED
AIR RESERVOIR HEAD	ALUMINIUM	OPAQUE BLACK ELECTROPHORESIS
L.E.V.® System	ALUMINIUM	OPAQUE BLACK ELECTROPHORESIS
BLOWING UNIT	ALUMINIUM + TECHNOPOLYMER	
POLYPLEAT®	POLYPLEAT® + TECHNOPOLYMER	
SEAL FRAME	CARBON STEEL (6 mm thick)	RAL 7001 (silver grey) POWDER-COATED
BODY	AISI 304 st. st. (1mm thick)	2B (UNI EN 10088-2/4-1995)
INSPECTION DOOR	AISI 304 st. st. (1.5mm thick)	2B (UNI EN 10088-2/4-1995)

KOMPONENTE	WERKSTOFF	FINISH
WETTERHAUBE	Edelstahl 1.4301 (Stärke 1,2 mm)	2B (UNI EN 10088-2/4-1995)
DRUCKLUFTBEHÄLTER	ALUMINIUM (Stärke 3 mm)	HELL ELOXIERT
DRUCKLUFTBEHÄLTERKÖPFE	ALUMINIUM	MATTSCHWARZE KATAPHORESE
L.E.V.® System	ALUMINIUM	MATTSCHWARZ KATAPHORESE
ABREINIGUNGSEINHEIT	ALUMINIUM + POLYMER	
POLYPLEAT®	POLYPLEAT® + POLYMER	
ELEMENTEHALTERUNGSPLATTE	Stahl (Stärke 6 mm)	ANSTRICH RAL 7001(silbergrau)
GEHÄUSE	Edelstahl 1.4301 (Stärke 1 mm)	2B (UNI EN 10088-2/4-1995)
INSPEKTIONSKLAPPE	Edelstahl 1.4301 (Stärke 1,5 mm)	2B (UNI EN 10088-2/4-1995)

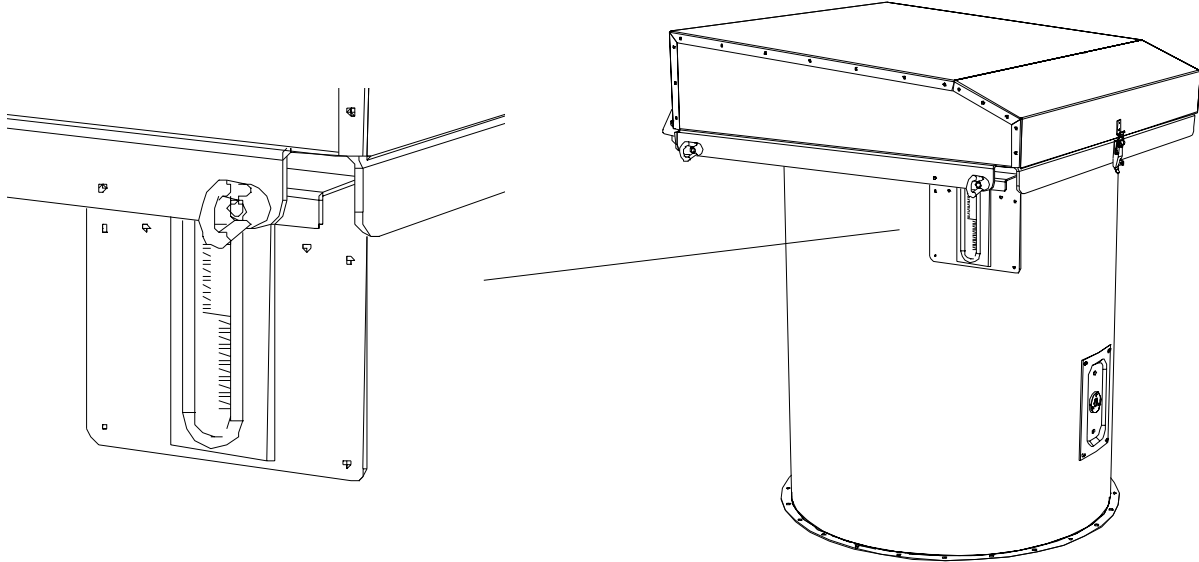
STANDARD FINISHING
STANDARD-FINISH
FINITION STANDARD
FINITURA STANDARD

COMPOSANT	MATIERE	FINITION
CAPOT PARAPLUIE	Inox AISI 304 (épaisseur 1,2 mm)	2B (UNI EN 10088-2/4-1995)
RESERVOIRAIR COMPRIME	ALUMINIUM (épaisseur 3 mm)	ANODISE CLAIR
TETES RESERVOIR	ALUMINIUM	CATAPHORESE NOIR OPAQUE
L.E.V.® System	ALUMINIUM	CATAPHORESE NOIR OPAQUE
GROUPE DE DECOLMATAGE	ALUMINIUM + POLYMERE	
POLYPLEAT®	POLYPLEAT® + POLYMERE	
PLAQUE	ACIER (épaisseur 6 mm)	PEINTURE RAL 7001 (gris argent)
CORPS	Inox AISI 304 (épaisseur 1 mm)	2B (UNI EN 10088-2/4-1995)
TRAPPE DE VISITE	Inox AISI 304 (épaisseur 1,5 mm)	2B (UNI EN 10088-2/4-1995)

COMPONENTE	MATERIALE	FINITURA
COPERCHIO ANTIPIOGGIA	AISI 304 (Spessore 1,2 mm)	2B (UNI EN 10088-2/4-1995)
SERBATOIO ARIA COMPRESSA	ALLUMINIO (Spessore 3 mm)	ANODIZZATO CHIARO
TESTATE SERBATOIO	ALLUMINIO	CATAFORESI NERA OPACA
L.E.V.® System	ALLUMINIO	CATAFORESI NERA OPACA
GRUPPO DI SPARO	ALLUMINIO + POLIMERO	
POLYPLEAT®	POLYPLEAT® + POLIMERO	
PIASTRA PORTA-ELEMENTI	ACCIAIO AL CARBONIO (spessore 6 mm)	VERNICIATO RAL7001 (grigio argento)
CORPO	AISI 304 (spessore 1 mm)	2B (UNI EN 10088-2/4-1995)
PORTELLO D'ISPEZIONE	AISI 304 (spessore 1,5 mm)	2B (UNI EN 10088-2/4-1995)

CODE

M	D	P	C
---	---	---	---



PRESSURE DIFFERENTIAL METER

Important measuring instrument for monitoring of the cleanness of the filter elements.

Instrument used for measuring pressure differential. It is applied between the "dirty" part and the "clean" part of the filter, and gives an idea regarding the extent of blockage of the filter elements.

Operating range:

-300mmH₂O
(0.03 bar - 3 kPa)

+300mmH₂O
(0.03 bar - 3 kPa)

DRUCKDIFFERENZMESSER

Wichtiges Instrument zur Überwachung des Reinigungsgrads des Filters.

Wird zur Messung der Druckdifferenz zwischen der Rohgas- und der Reingasseite des Filters angebracht und liefert Angaben über Verschmutzungsgrad der Filterelemente.

Betriebsbereich:

-300 mmH₂O
(0,03 bar - 3 kPa)

+300 mmH₂O
(0,03 bar - 3 kPa)

DEBITMETRE A VARIATION DE PRESSION

Instrument de mesure indispensable pour contrôler le degré de propreté du filtre.

Instrument de mesure de la variation de la pression. Appliqué entre la partie «souillée» et «propre» du filtre, il fournit une indication sur l'état de colmatage des éléments filtrants.

Plage de fonctionnement:

-300 mmH₂O
(0,03 bar - 3 kPa)

+300 mmH₂O
(0,03 bar - 3 kPa)

MISURATORE DIFFERENZIALE DI PRESSIONE

Strumento indispensabile per poter monitorare il grado di pulizia del filtro.

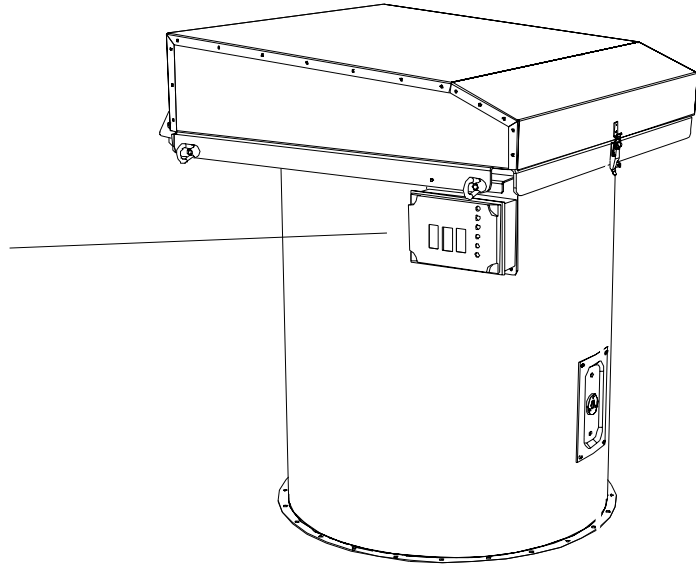
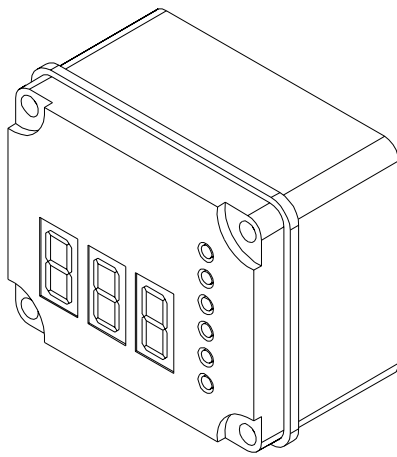
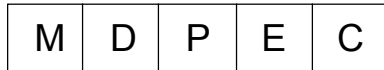
Strumento per la misura del differenziale di pressione. Applicato tra la parte "sporca" e quella "pulita" del filtro fornisce una indicazione dello stato di intasamento degli elementi filtranti.

Campo di funzionamento:

-300 mmH₂O
(0,03 bar - 3 kPa)

+300 mmH₂O
(0,03 bar - 3 kPa)

CODE



Conceived as compressed air "economisers" used for cleaning of elements, the MDPE model is a gauge for measuring pressure differences.

It is possible to preset the operating threshold value from a minimum of 30mmH₂O (0.5 kPa) to a maximum of 500mmH₂O (5 kPa).

The lower threshold value (the value at which cleaning ends) can also be preset.

Indicates the differential pressure reading through a 3-digit display. By setting the two operating pressure thresholds (minimum and maximum), the user can make the cleaning cycle work only when it is actually necessary.

The LEDs also indicate pressure differences.

Each LED indicates a value equal to 1/9 of the lowest value on the scale (e.g.: when this value is set at 300mm H₂O, each LED represents a pressure difference of 33.3mmH₂O).

Der Druckdifferenzmesser MDPE wurde zur Einsparung der zum Abreinigen der Filter verwendeten Druckluft ent-wickelt.

Der Schwellenwert für das Ansprechen des Geräts kann auf einen Bereich eingestellt werden, der zwischen 30 mm H₂O (0,5 kPa) und 500 mm H₂O (5 kPa) liegt.

Auch der untere Schwellenwert (Wert, der die Abreinigung aktiviert) kann eingestellt werden.

MDPE gibt den Druckdifferenzwert über ein Display mit 3 Ziffern an. Durch Festlegung der beiden Druckwertschwellen (minimal und maximal) ist es möglich, eine regelmäßige Abreinigung des Filters nur dann vorzunehmen, wenn diese tatsächlich notwendig ist.

Die LED-Anzeigen geben ebenfalls die Druckdifferenz an.

Jede LED gibt einen Wert an, der 1/9 des Vollausschlags entspricht (z.B.: eingestellter Vollausschlag 300 mm H₂O - jede LED entspricht einer Druckdifferenz von 33,3 mm H₂O).

Conçus pour économiser l'air comprimé utilisé pour le nettoyage d'éléments, le modèle MDPE constitue un instrument de mesure des pressions différentielles:

Il est possible d'établir une valeur du seuil d'intervention minimum de:

30 mmH₂O (0,5 kPa) jusqu'à 500 mmH₂O (5 kPa).

Même le seuil inférieur (valeur à laquelle terminer le nettoyage) est programmable.

Il indique la valeur différentielle de la pression au moyen d'un écran à trois chiffres. Si l'on fixe les deux seuils de pression d'intervention (minimum et maximum) on ne peut faire fonctionner le nettoyage cyclique du filtre que quand cela est effectivement nécessaire.

Même les diodes indiquent une valeur équivalente à 1/9 du fond d'échelle. Par exemple, si on établit une valeur de fond d'échelle de 300 mm H₂O, chaque voyant lumineux représente un différentiel de pression de 33,3 mmH₂O.

Nati quali "economizzatori" dell'aria compressa utilizzata per la pulizia elementi, il modello MDPE costituisce uno strumento di misura di pressioni differenziali:

É possibile impostare il valore della soglia di intervento da un minimo di:

30 mmH₂O (0,5 kPa) sino a 500 mmH₂O (5 kPa).

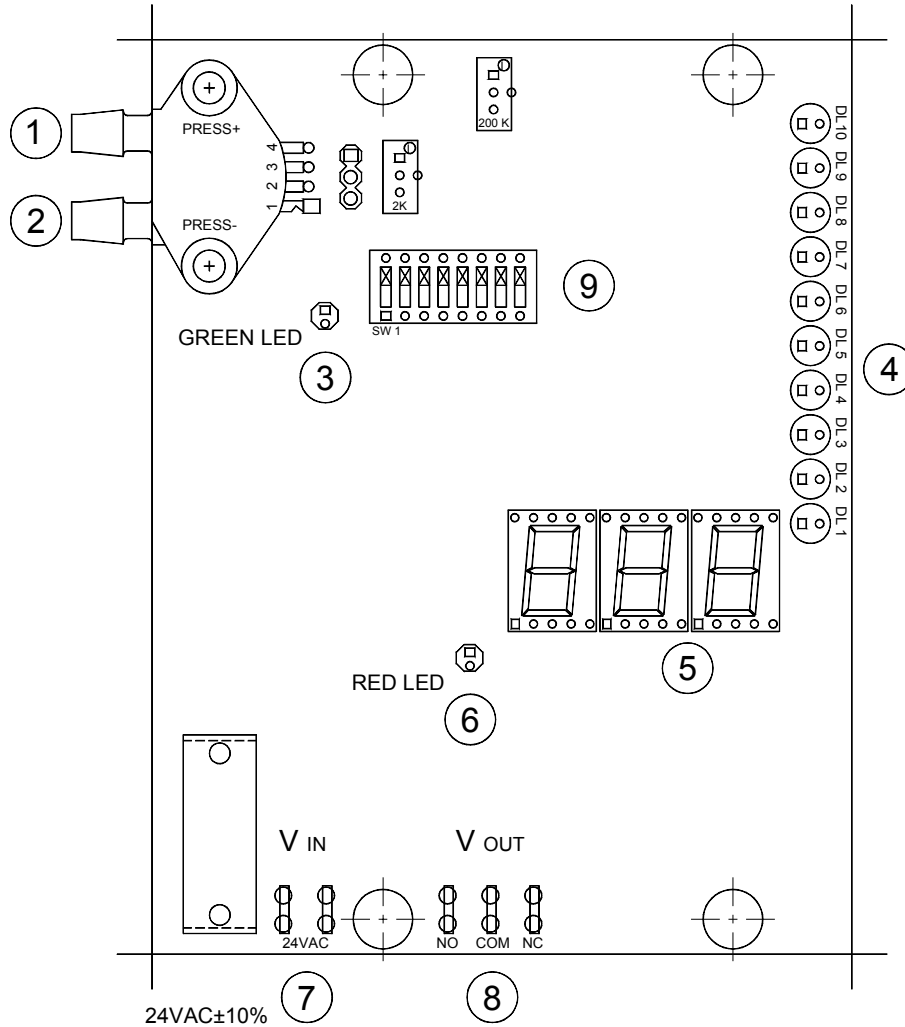
Anche la soglia inferiore (valore a cui terminare la pulizia) è preimpostabile.

Indica il valore di differenziale di pressione tramite un display a 3 cifre. Fissando le due soglie di pressione d'intervento (minima e massima) è possibile far funzionare la pulizia ciclica del filtro solo quando effettivamente necessario.

Pure i led indicano differenze di pressione.

Ogni led indica un valore pari ad 1/9 del fondo scala. Es.: preimpostando 300 mm H₂O quale valore a fondoscala, ogni led rappresenta un differenziale di pressione di 33,3 mm H₂O.

**CONNECTIONS
 ANSCHLÜSSE
 RACCORDAMENTI
 COLLEGAMENTI**



ITEM POS.	DESCRIPTION	BENENNUNG	DESIGNATION	DENOMINAZIONE
01	Dirty air inlet pipe Ø 4mm	Einlaßleitung Rohgas	Entrée tube d'air souillé diam. 4 mm	Ingresso tubo aria sporca Ø 4mm
02	Clean air inlet pipe Ø 4mm	Einlaßleitung Reingas	Entrée tue d'air propre diam. 4 mm	Ingresso tubo aria pulita Ø 4mm
03	Voltage presence LED	Diode "Spannung vorhanden"	Diode présence tension	Led presenza tensione
04	Pressure indicators LED	Dioden für Druckanzeige	Diode indicateurs de pression	Led indicatori di pressione
05	Pressure indicators LED	Dioden für Druckanzeige	Diode indicateurs de pression	Lcd indicatori di pressione
06	Cleaning status (On-Off) LED	Diode für Reinigungszustand (On-Off)	Diode état de nettoyage (On-Off)	Led stato di pulizia (On-Off)
07	Outside power supply or WAM controller (items J1.J2)	Von externem Stromversorger oder von WAM-Karte (Stellen J1, J2)	De l'alimentation extérieure ou de la carte WAM (points J1, J2)	Da alimentatore esterno o da Scheda WAM (punti J1, J2)
08	NO or NC contact	Öffner- oder Schließerkontakt	Contact normalement ouvert ou normalement fermé	Contatto normalmente aperto o normalmente chiuso
09	Controller regulation switch	Schalter für Einstellung der Karte	Interrupteur de réglage de la carte	Switch regolazione scheda



SILOTOP® R01 - ACCESSORIES - PRESSURE DIFF. MEASURING DEVICE
SILOTOP® R01 - ZUBEHÖR - DRUCKDIFFERENZMESSER
SILOTOP® R01 - ACCESSOIRES - DEBITMETRE A VARIATION DE PRESS.
SILOTOP® R01 - ACCESSORI - MISURATORE DIFF. DI PRESS.

01.01

1

03505.02.T.09.04

**PRESSURE DIFFERENTIAL METER
 DRUCKDIFFERENZMESSER
 DEBITMETRE A VARIATION DE PRESSION
 MISURATORE DIFFERENZIALE DI PRESSIONE
 MDPE**

FEATURES	DATA	NOTES
Supply voltage	24 V AC \pm 10% (21.6 - 26.4 Volt)	230 V (AC) built-in power supply, on request
Operating temperature	-20°C / +80°C	
Measuring range	0 - 400 mm H ₂ O	
Max. pressure	0.1 bar	
Max. capacity of NO, NC contact	5 A 250 V (AC) or 30 V (DC)	
Instrument precision	\pm 1%	
Box protection	IP 56	

EIGENSCHAFTEN	DATEN	ANMERKUNGEN
Steuerspannung	24 V (WS) \pm 10% (21,6 - 26,4 Volt)	Wahlweise eingebautes Netzteil 230 V (WS)
Betriebstemperatur	-20°C / +80°C	
Meßbereich	0 - 400 mm H ₂ O	
Max. Druck	0,1 bar	
Max. Fördermenge S, Ö-Kontakt	5 A 250 V (WS) oder 30 V (GS)	
Präzision des Geräts	\pm 1%	
Schutzgehäuse	IP 56	

CARACTERISTIQUES	VALEURS	REMARQUES
Tension d'alimentation	24 V (CA) \pm 10% (21,6 - 26,4 V)	Alimentation incorporée sur demande à 230 V (CA)
Température de fonctionnement	-20°C / +80°C	
Plage de mesure	0 - 400 mm H ₂ O	
Pression maximum	0,1 bar	
Débit max. contact NO , NF	5 A 250 V (CA) ou 30 V (CC)	
Précision de l'instrument	\pm 1%	
Protection carter	IP 56	

CARATTERISTICHE	DATI	NOTE
Tensione di alimentazione	24 V AC \pm 10% (21,6 - 26,4 Volt)	A richiesta alimentatore incorporato 230 V (CA)
Temperature di funzionamento	-20°C / +80°C	
campo di misura	0 - 400 mm H ₂ O	
Pressione max.	0,1 bar	
Portata max. contatto NO , NC	5 A 250 V (CA) o 30 V (CC)	
Precisione strumento	\pm 1%	
Protezione scatola	IP 56	

BOTTOM RING

Used to connect the filter with a hopper, silo etc. This connection is made by welding (see installation, cat. no. 2, page 05.02).

FINISHING:

- Carbon steel powder-coated RAL 7001 (silver grey)
- AISI 304 stainless steel

EINSCHWEISSZARGE

Die Zarge dient zum Einschweißen von Filtern in das Dach des Behälters oder Silos (siehe Seite 05.02 Kat. 2).

FINISH:

- Stahl pulverbeschichtet RAL 7001 (silbergrau)
- Edelstahl 1.4301

VIROLE SOUS FILTRE

Utilisée pour monter le filtre sur la trémie/silo.

Ce montage se fait par soudure (voir schéma d'installation page 05.02 cat. 2)

FINITION:

- Acier peint aux poudres RAL 7001 (gris argent)
- Inox AISI 304

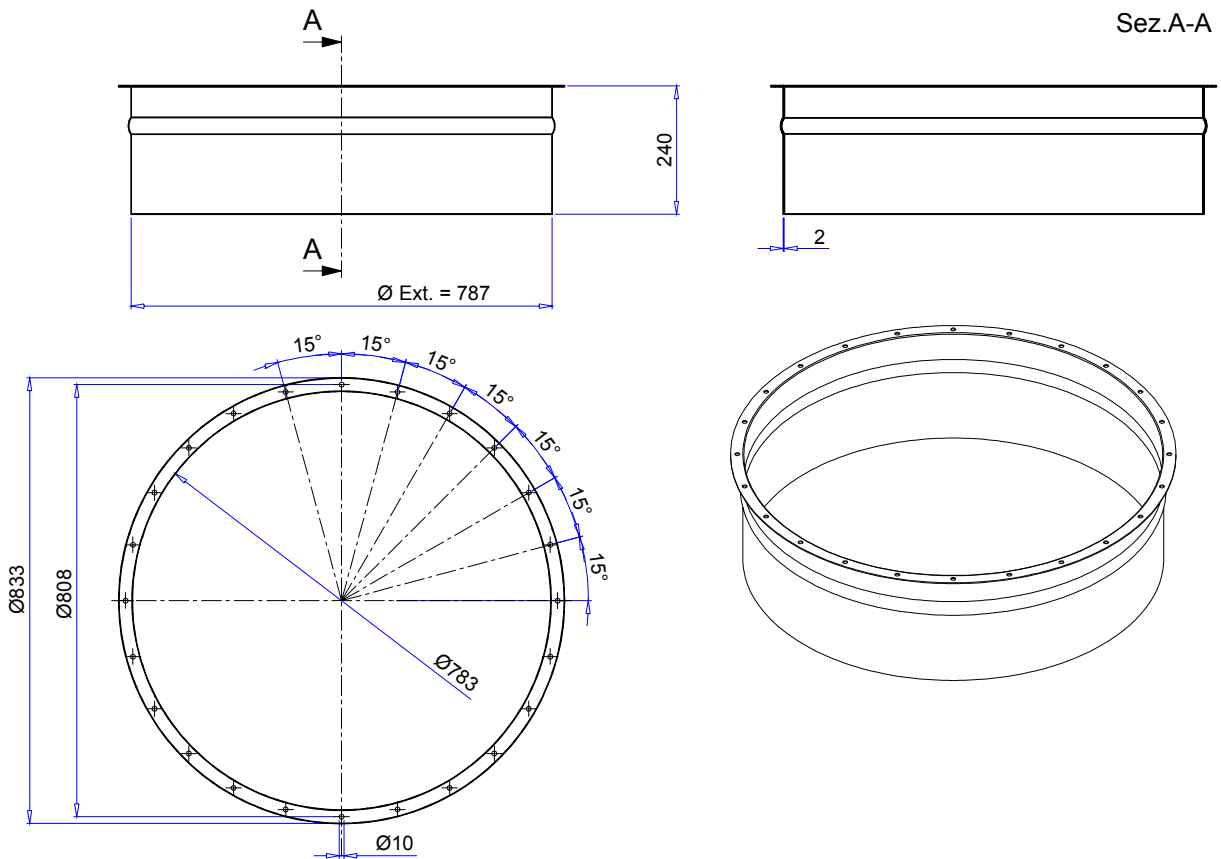
ANELLO SOTTOFILTRO

Utilizzato per collegare filtri a tramogge, sili e celle.

Questo collegamento avviene tramite saldatura (vedi installazione cat. n. 2 pag. 05.02).

FINITURA:

- Fe verniciato a polvere RAL 7001 (grigio argento)
- Inox AISI 304



CODE Fe

U	F	N	8	0	0	1
---	---	---	---	---	---	---

CODE AISI 304

U	F	N	8	0	0	2
---	---	---	---	---	---	---

WINTER PROTECTION
WINTERSCHUTZ
PROTECTION HIVER
PROTEZIONE INVERNALE



CODE

K	W	P
---	---	---

Winter protection is used if weather conditions so require. It consists of a suitably shaped "cap" made of technopolymer. The cap contains a thermoregulated heating element ($V_{IN} = 110/220$ V-AC), which maintains the solenoid valve cover at a temperature of 50°C (122°F).

Der Winterschutz wird dann verwendet, wenn die Umweltbedingungen es erfordern. Er besteht aus einer speziell geformten Haube aus Technopolymer. Im Inneren befindet sich ein wärmegeregelter Widerstand ($V_{IN} = 110/220$ V - WS), der die Temperatur des Elektromagnetventildeckels bei 50°C konstant hält.

La protection hivernale est utilisée lorsque les conditions ambiantes la rendent nécessaire. Elle est formée d'un «cappuchon» en technopoly-mère prévue à cet effet. Il y a une résistance thermorégulée ($V_{IN} = 110/220$ V - CA) à l'intérieur qui maintient la température du couvercle électrovanne à 50°C.

La protezione invernale viene utilizzata qualora le condizioni ambientali lo richiedano. Tale protezione è costituita da un "cappuccio" in tecnopolimero appositamente formato. All' interno si trova una resistenza termoregolata ($V_{IN} = 110/220$ V - CA) che mantiene la temperatura del coperchio elettrovalvola a 50°C.

AISI 304 STAINLESS STEEL FLANGE NUTS & BOLTS KIT
FLANSCHSCHRAUBENSATZ AUS EDELSTAHL 1.4301
KIT BOULONNERIE BRIDE EN INOX AISI 304
KIT BULLONERIA FLANGIA IN ACCIAIO INOX AISI 304

The nuts and bolts supplied for attaching the filter flange are made of DACROMET. The attachment kit made from AISI 304 stainless steel may be purchased as an accessory.

Die für die Befestigung des Filterflanschs gelieferten Schrauben sind aus DACROMET. Befestigungsschraubensätze aus Edelstahl 1.4301 sind als zusätzliches Zubehör lieferbar.

La boulonnerie fournie pour la fixation de la bride-filtre est en DACROMET. Il est possible d'acheter l'ensemble de fixation en acier inox AISI 304 comme accessoire.

La bulloneria fornita per il fissaggio della flangia-filtro è in DACROMET. Come accessorio è possibile acquistare il kit di fissaggio in acciaio inox AISI 304.

CODE:

K	B	U	F	0	8
---	---	---	---	---	---

CODE:

K	B	U	F	0	8
---	---	---	---	---	---

CODE:

K	B	U	F	0	8
---	---	---	---	---	---

CODE:

K	B	U	F	0	8
---	---	---	---	---	---

AISI 304 STAINLESS STEEL FILTER NUTS & BOLTS KIT
FILTERSCHRAUBENSATZ AUS EDELSTAHL 1.4301
KIT BOULONNERIE FILTRE AISI 304
KIT BULLONERIA FILTRO AISI304

The filter nuts and bolts are made of DACROMET. The filter nuts and bolts kit from AISI 304 stainless steel may be purchased as an accessory.

Die zur Verbindung der einzelnen Filterkomponenten verwendeten Verschraubungen sind aus DACROMET. Schraubensätze aus Edelstahl 1.4301 sind als zusätzliches Zubehör lieferbar.

La boulonnerie du filtre est en DACROMET. Il est possible d'acheter l'ensemble de boulonnerie du filtre en acier inox AISI 304 comme accessoire.

La bulloneria del filtro è in DACROMET (esclusa quella di fissaggio flangia). Come accessorio è possibile acquistare il kit bulloneria filtro in acciaio inox AISI 304.

CODE:

K	B	D	C	0	8
---	---	---	---	---	---

CODE:

K	B	D	C	0	8
---	---	---	---	---	---

CODE:

K	B	D	C	0	8
---	---	---	---	---	---

CODE:

K	B	D	C	0	8
---	---	---	---	---	---

DK801Z

Dust collecting hopper for large size filters (18-22.5 m²) complete with butterfly valve, 2 inlets: 1 complete with flanged spigot, 1 complete with blanking plate.

Staubsaammeltrichter für große Filterbaureihe (Ø 800) inklusive einer handbetriebenen Absperrklappe, sowie eines Absauganschlußstutzens.

Trémie à poussière pour filtre Ø 800, avec vanne à papillon, 2 entrées poussière dont 1 avec manchon et une avec bride pleine.

Tramoggia raccolta polveri per filtri Ø 800 completa di valvola a farfalla mod. V1FS300S + CM4, 2 ingressi polveri di cui 1 con tronchetto e 1 con flangia cieca.

Weight: 94 kg
Finishing: RAL 7001

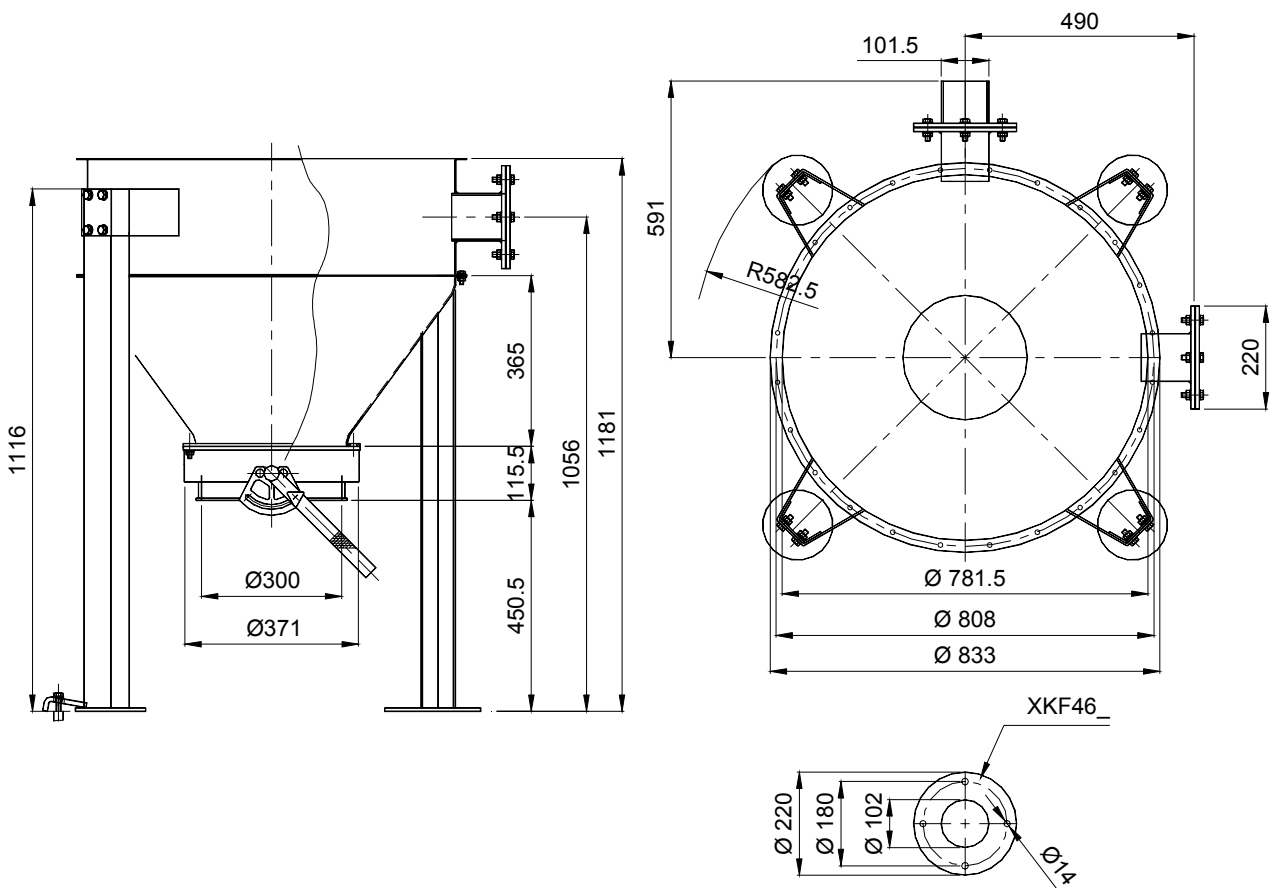
Gewicht: 94 kg
Finish: in RAL 7001

Poids: 94 kg
Finition: RAL 7001

Peso: 94 kg
Finitura: RAL 7001

CODE
CODICE

DK801Z



DK801SZ

Dust collecting hopper for large size filters Ø 800, 2 inlets: 1 complete with flanged spigot, 1 complete with blanking plate.

Weight: 85 kg
Finishing: RAL 7001

Staubsaammeltrichter für große Filterbaureihe (Ø 800), sowie eines Absauganschlußstutzens.

Gewicht: 85 kg
Finish: in RAL 7001

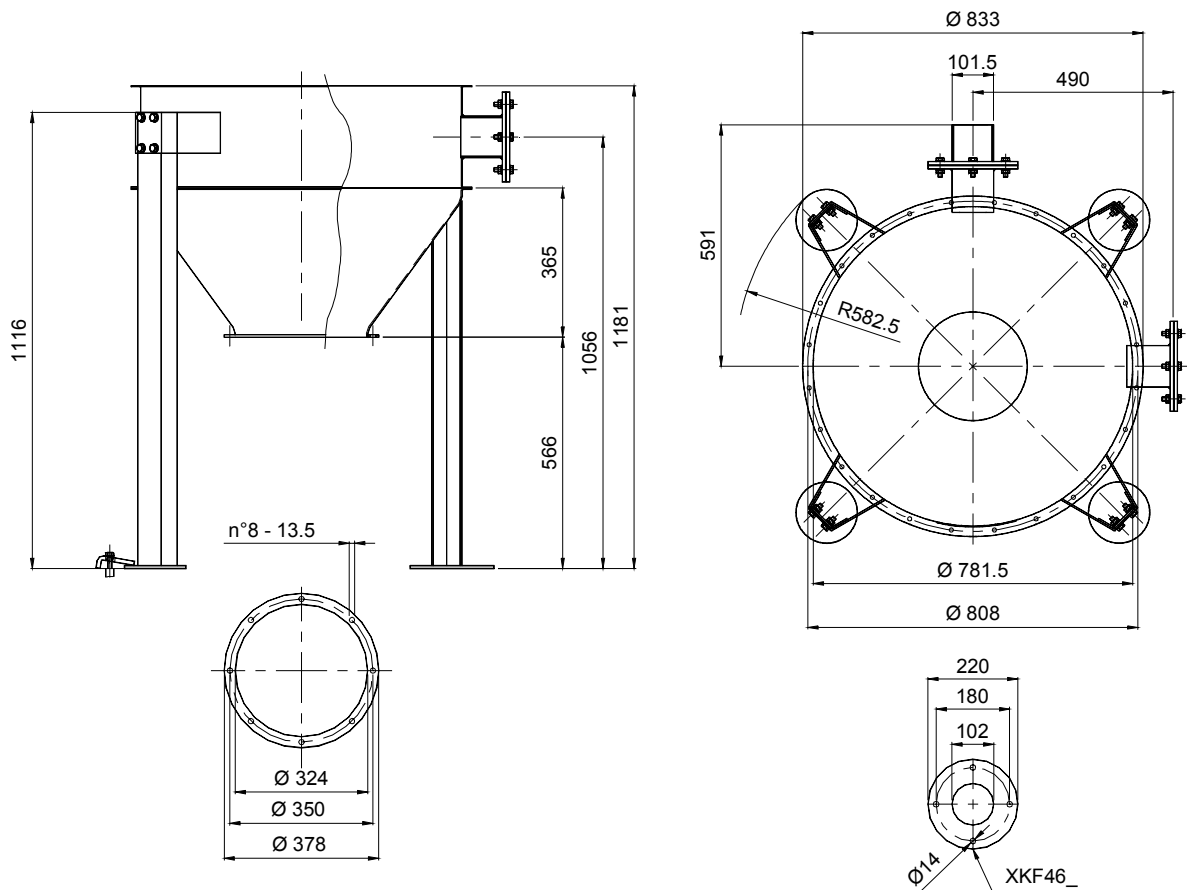
Trémie à poussière pour filtre Ø 800, 2 entrées poussière dont 1 avec manchon et une avec bride pleine.

Poids: 85 kg
Finition: RAL 7001

Tramoggia raccolta polveri per filtri Ø 800, 2 ingressi polveri di cui 1 con tronchetto e 1 con flangia cieca.

Peso: 85 kg
Finitura: RAL 7001

CODE
CODICE **DK801SZ**



DKX801Z

Additional inlet for filter (Ø 1000) complete with 1 gasket and 1 clamp.

Ausbaustufe zu Staubsammeltrichter mit zusätzlichem Absauganschlußstutzen für Filter-Baureihe (Ø 1000) inklusive Dichtung und Spannschelle.

Entrée supplémentaire pour filtre Ø1000, comprenant 1 collier + joint.

Incremento n. 4 ingressi per filtri Ø 1000 completo di n. 1 guarnizione e n. 1 fascetta.

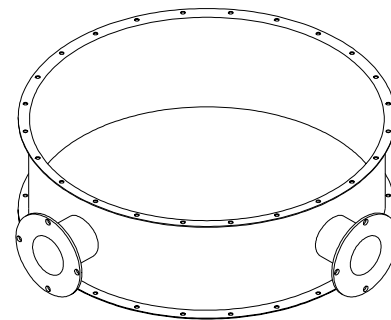
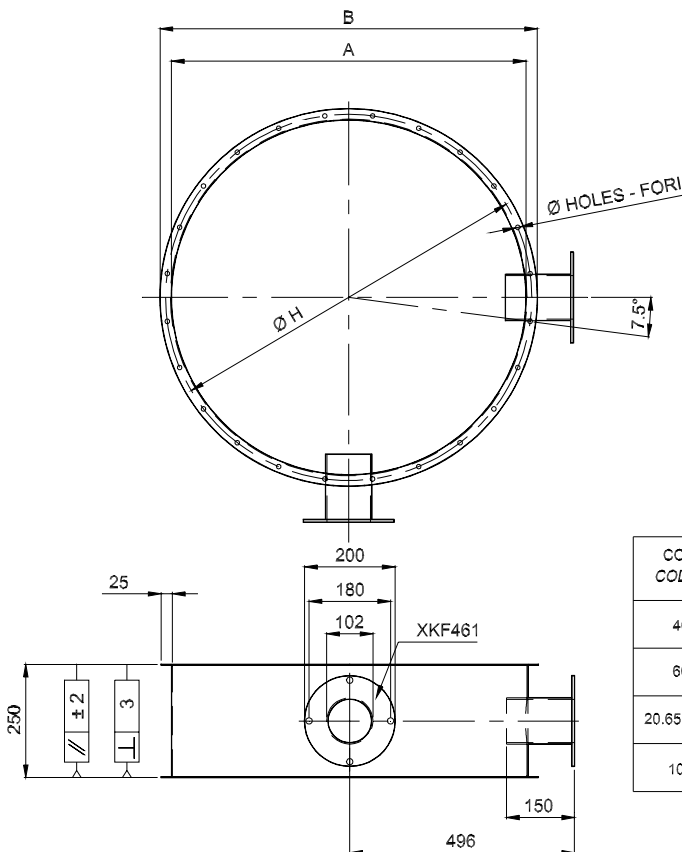
Weight: 36.5 kg
Finishing: RAL 7001

Gewicht: kg 36.5
Finish: serienmäßig gestrahlt, grund- und Deckanstrich in RAL7001 (silbergrau), Trockenschichtdicke ca. 80 µm

Poids: 36.5 kg
Finition: RAL 7001

Peso: 36.5 kg
Finitura: RAL 7001

CODE
 CODICE **DKX801Z**



CODE CODICE	Ø	A	B	C	SP	H	Ø HOLES Ø FORI	N°HOLES N° FORI	E(degrees) E (gradi)	D	n°
400	400	408	458	25	2	433	10	12	30	/	1
600	600	603	653	25	2	628	10	18	20	/	1
20.65.516-A	800	783	833	25	2	808	10	24	15	250	2
1000	1000	1038	1088	25	2	1063	10	30	12	/	4



SILOTOP® R01 - PACKAGING AND WEIGHTS
SILOTOP® R01 - VERPACKUNGEN UND GEWICHTE
SILOTOP® R01 - EMBALLAGES ET POIDS
SILOTOP® R01 - IMBALLIE PESI

01.01

1

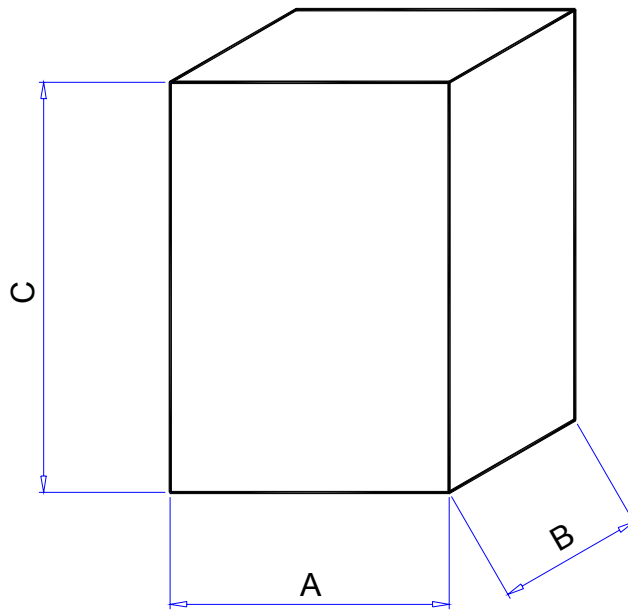
03505.02.T.10.01

The packaging of the SILOTOP® R01 comprises a crate made of folding wooden panels.

Die Verpackung des SILOTOP® R01 besteht aus einer zusammenklappbaren Holzkiste.

L' emballage des SILOTOP® R01 est formé d'une caisse à panneaux pliants en bois.

L' imballo dei SILOTOP® R01 è costituito da una cassa a pannelli in legno pieghevoli.



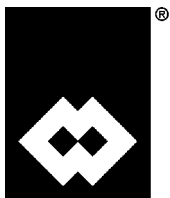
CODE	WEIGHT GEWICHT POIDS PESO kg	A x B x C mm
SILOTOP® R01	102	925 x 1010 x 1145
PACKAGING VERPACKUNG EMBALLAGE IMBALLO	10	1000 x 1100 x 1300
TOTAL INSGESAMT TOTALE TOTALE	112	

N.B.: Rights reserved to modify technical specifications.

N.B.: Angaben ohne Gewähr. Änderungen können ohne Vorankündigung vorgenommen werden.

N.B.: Toutes les données reportées dans le présent catalogue n'engagent pas le fabricant. Elles peuvent être modifiées à tout moment.

N.B.: Tutti i dati riportati nel presente catalogo non sono impegnativi e possono subire variazioni in qualsiasi momento.



WAM®

WAM S.p.A.

Via Cavour, 338

I - 41030 Ponte Motta

Cavezzo (MO) ITALY



+39 / 0535 / 61 81 11

fax

+39 / 0535 / 61 82 26

e-mail

info@wam.it

internet

www.wamgroup.com

videoconference

+39 / 0535 / 49 03 2