

AVANT N	NOZZLE FROM STOCK	DRIK PRESSURE PRESTRESS NO	FLANS BROSSE MANCHETTE FLANSCH	BUS MANDRETE STUTZ	VERSTEVING DOEL VERSTANKING	BESTEMMING DESTINATION VERWENDING	OPMERKINGEN REMARKS BEMERKUNGEN
A	1 20"	150	PLATE 508 x 10			AGITATOR	INC. BOLTS
B	1 8"	150	PLATE 219x8 x 3,76			EXHAUST	
C	1 4"	150	WR RF 11x3 x 6,02			CIRC LINE	
D	1 2"	150	WR RF 6x3 x 3,91				
E	1 4"	150	WR RF 11x3 x 6,02				
F	1 6"	150	PRD 60x6 x 8			PUMP	INC BOLTS
G	1 2 1/4"	150	PLATE 60x6 x 8			MANWAY	
H	1 1"	150	WR RF 3x5 x 3,38			SPARE	WITH BLIND FL.

WELDING PROCEDURES

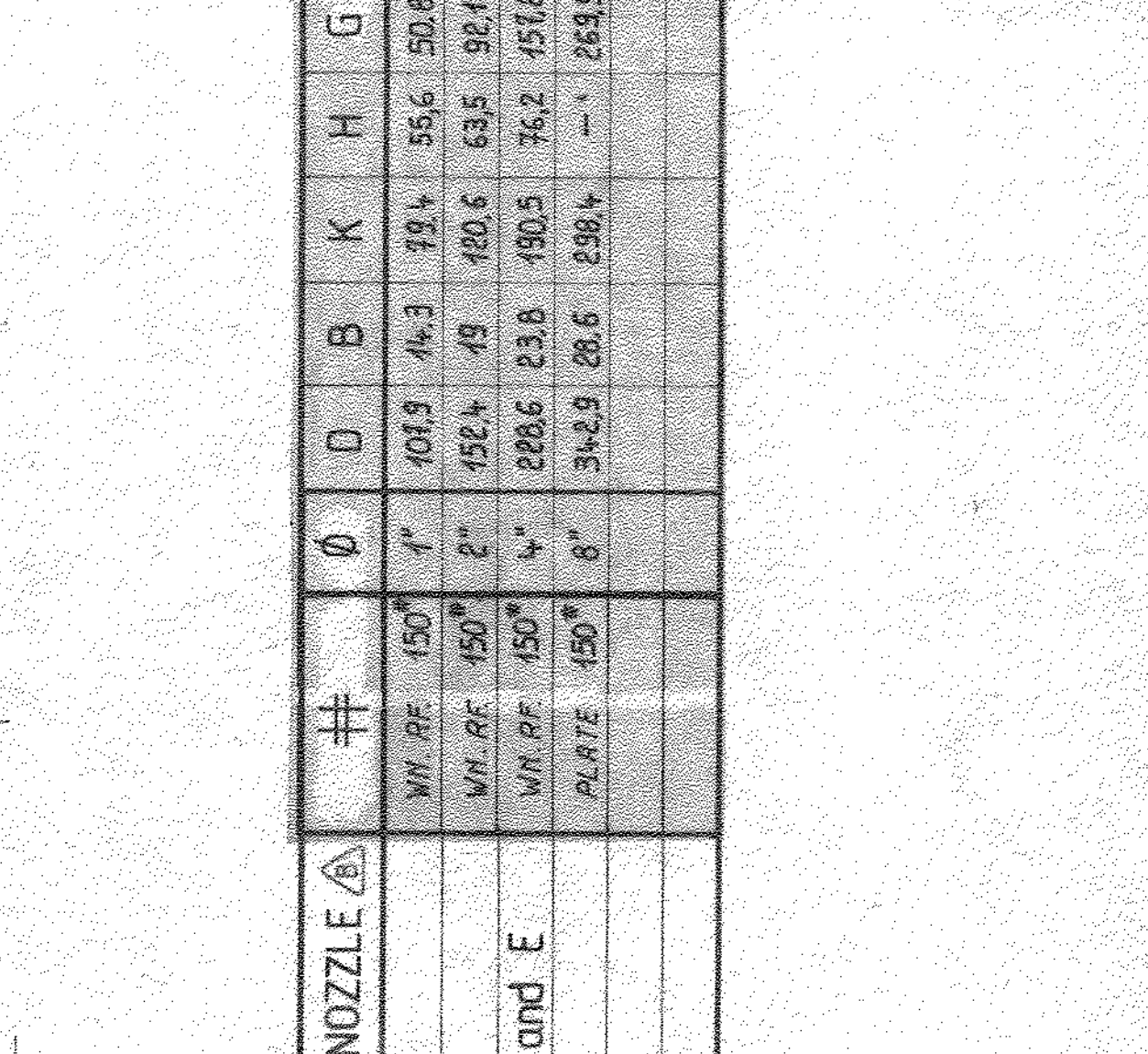
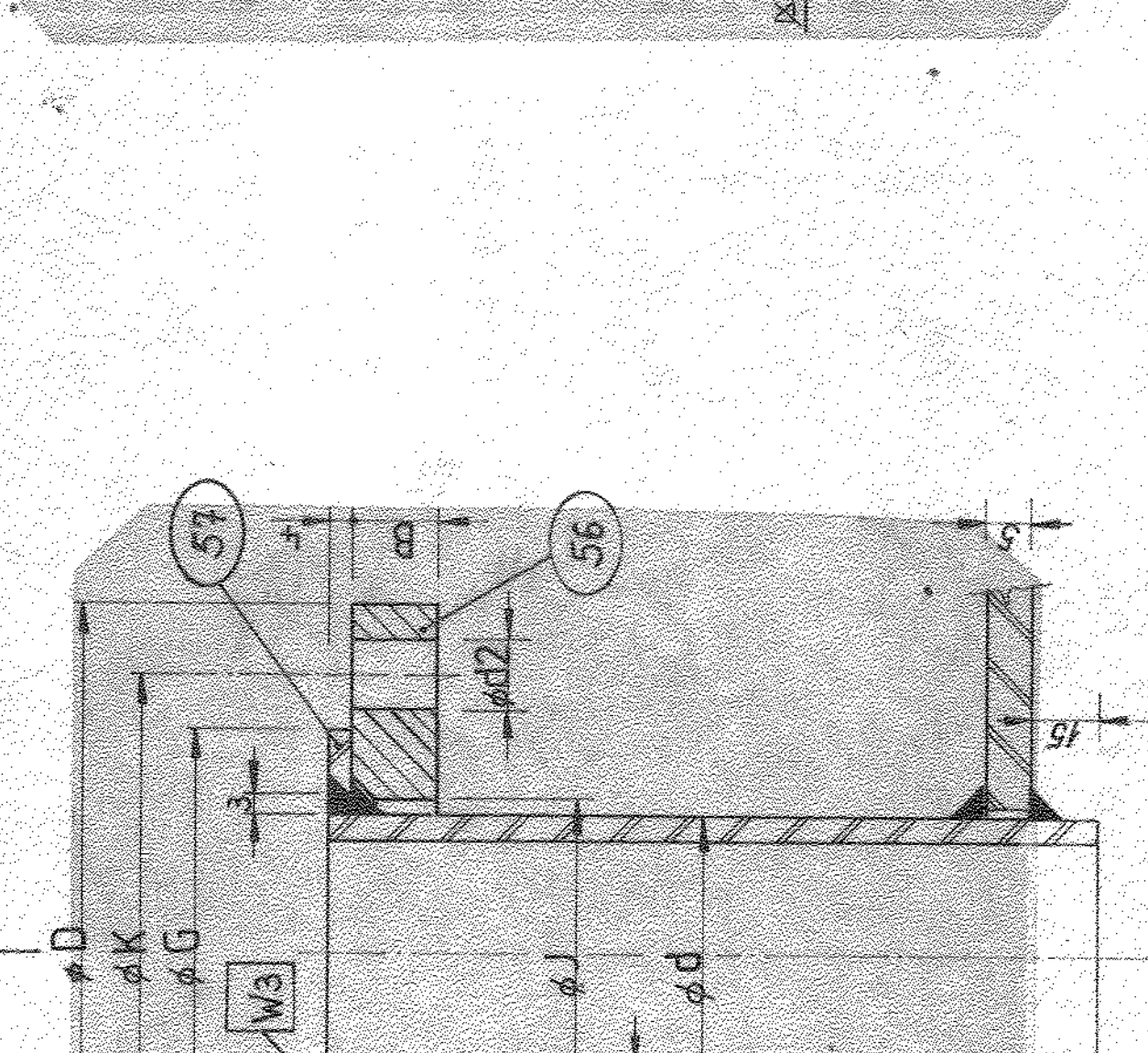
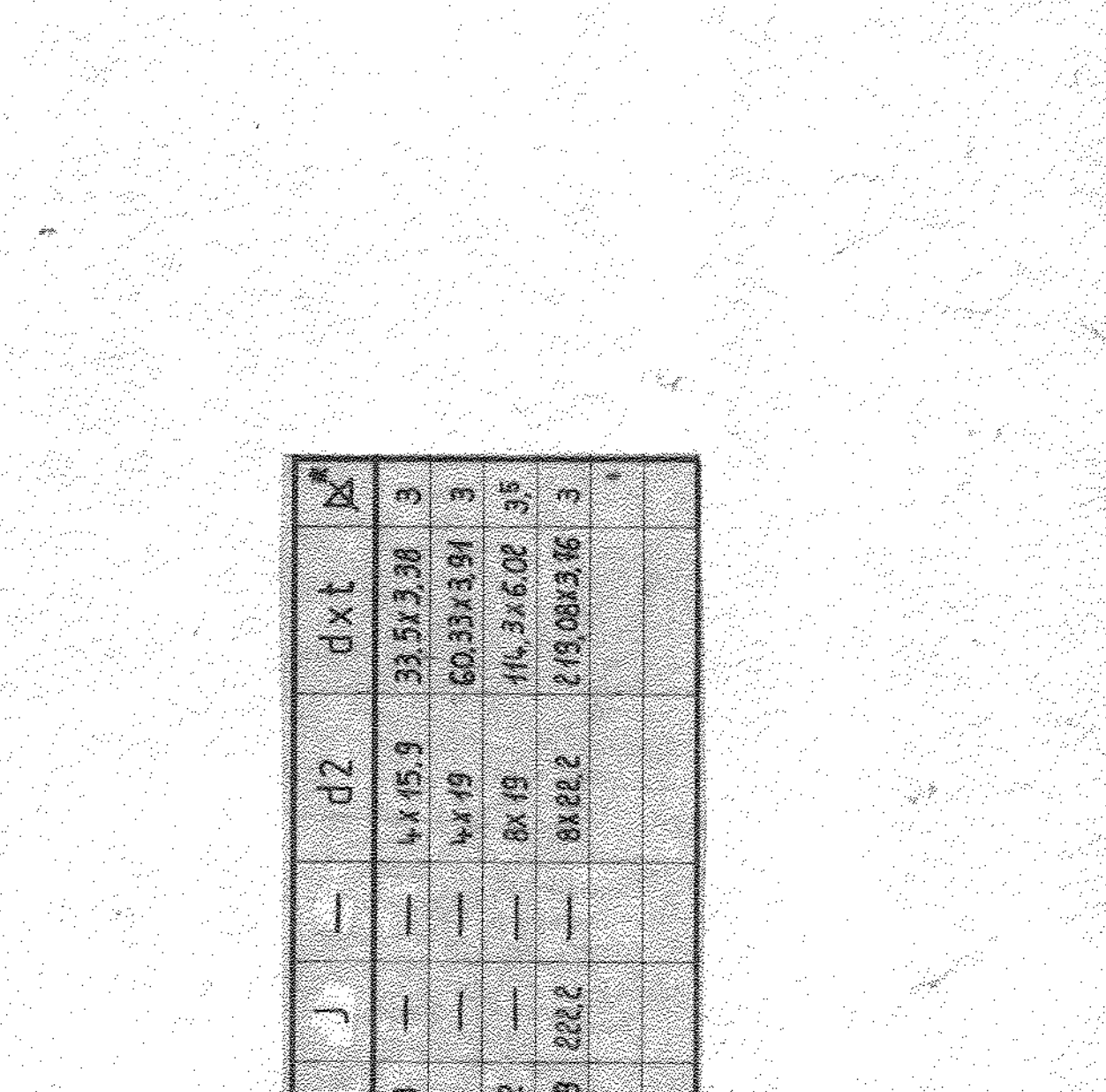
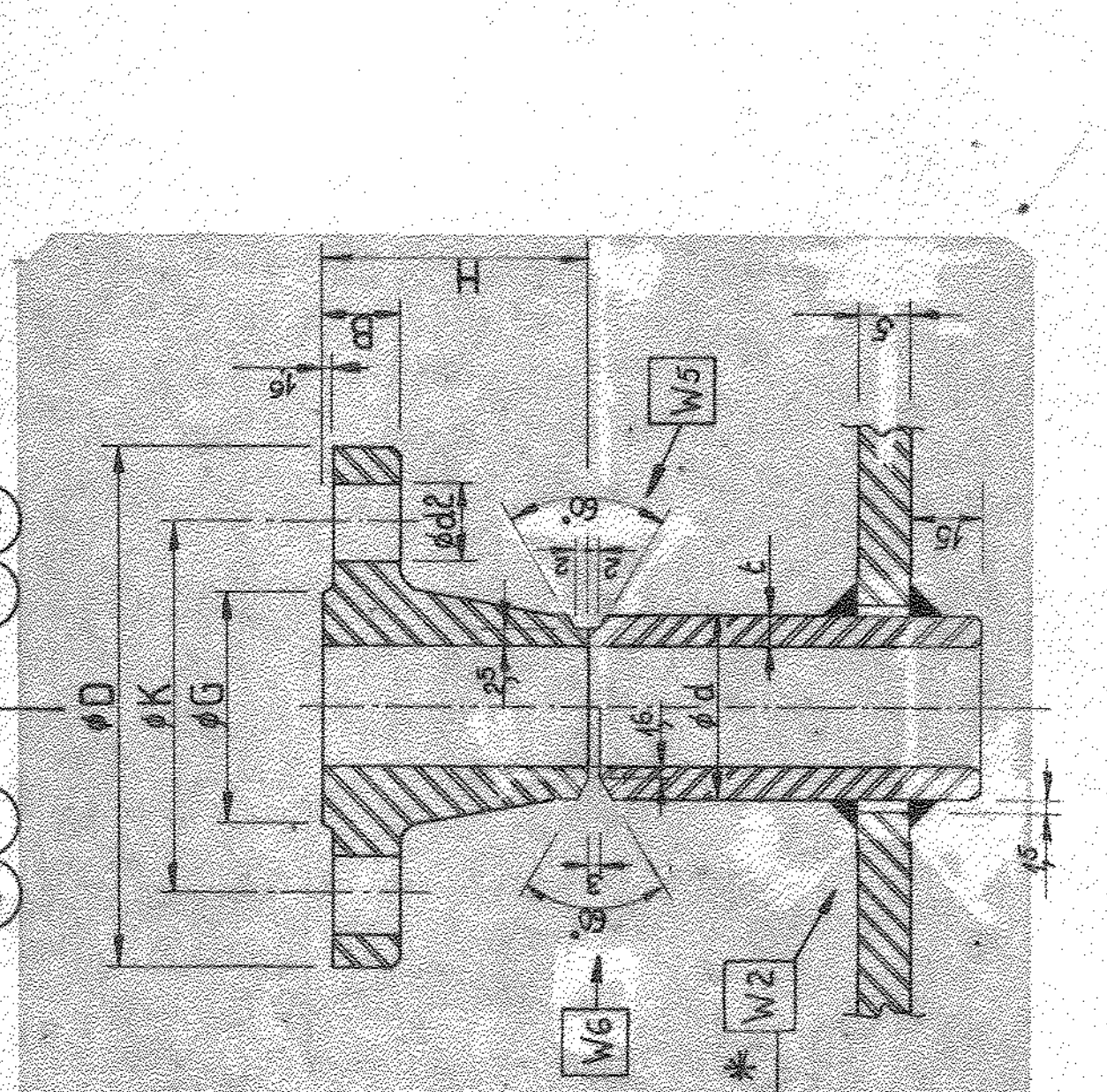
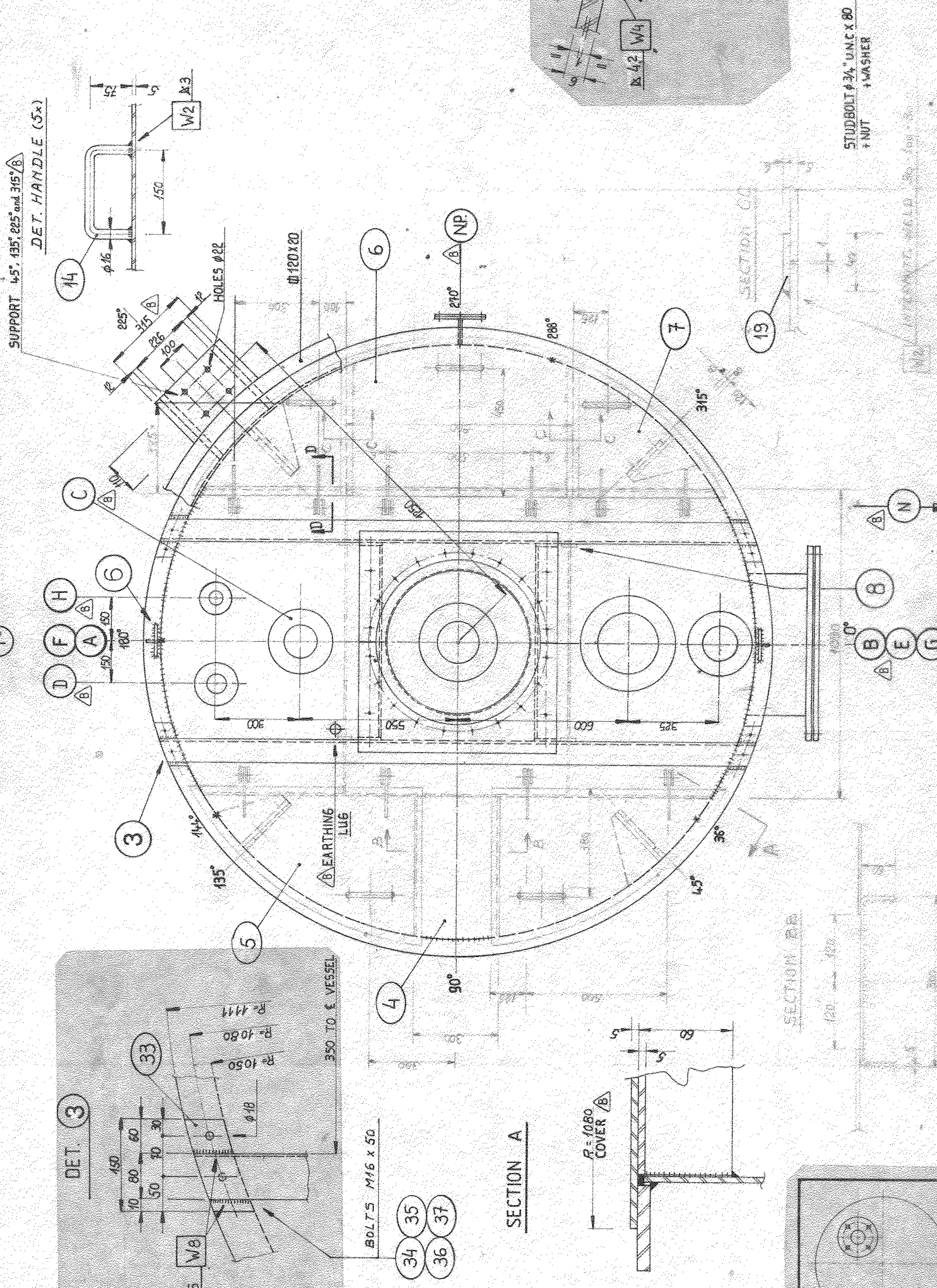
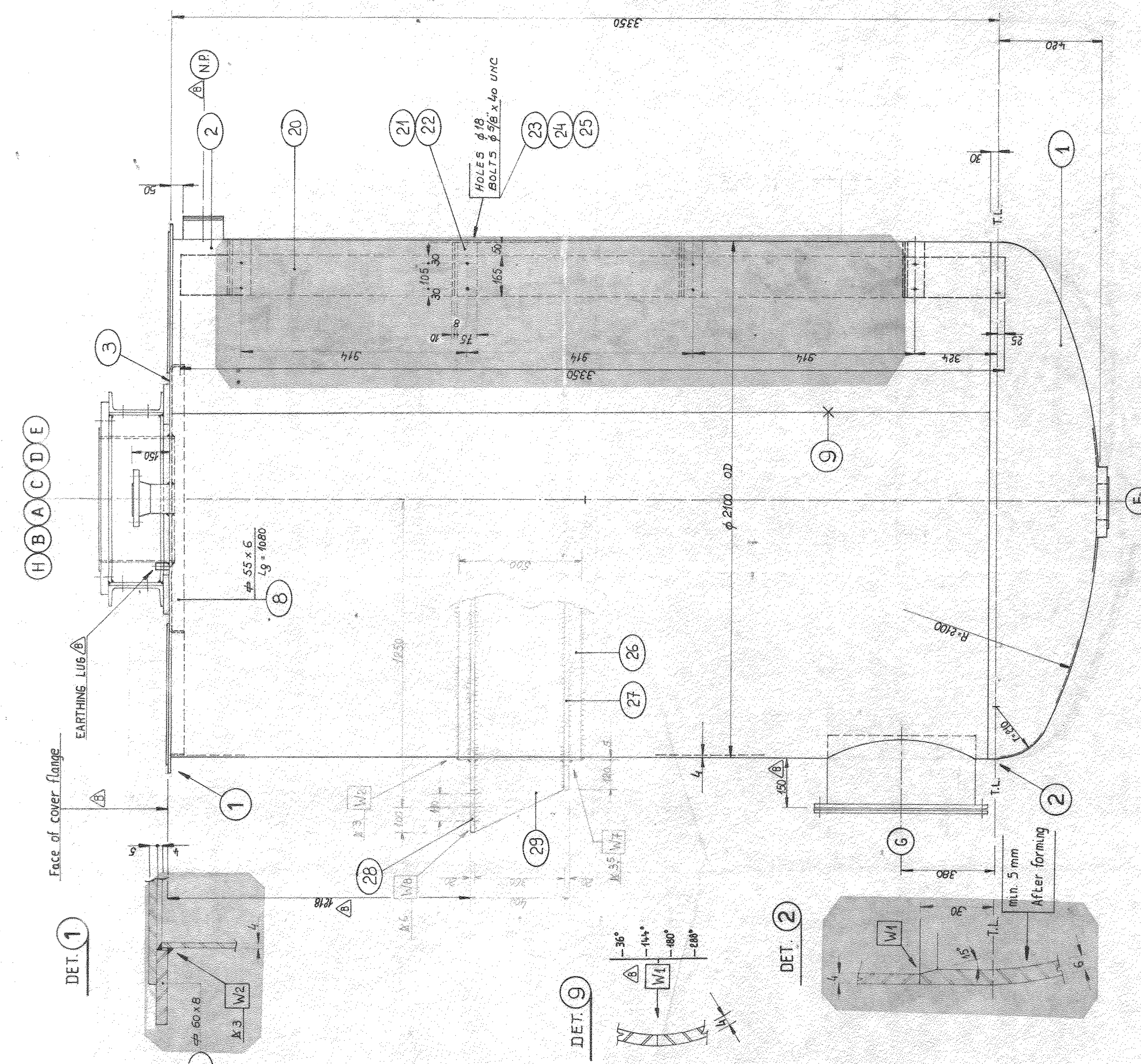
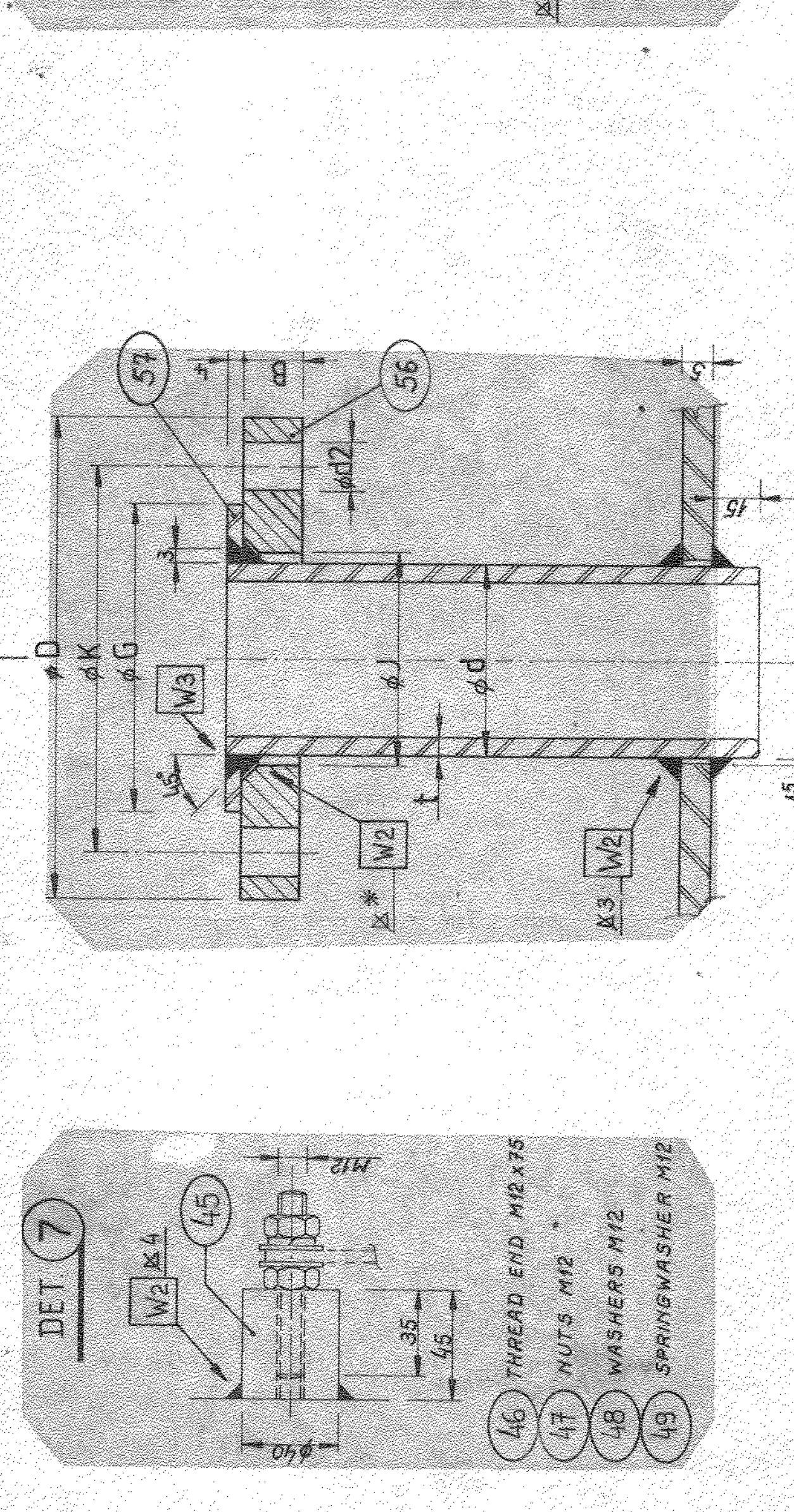
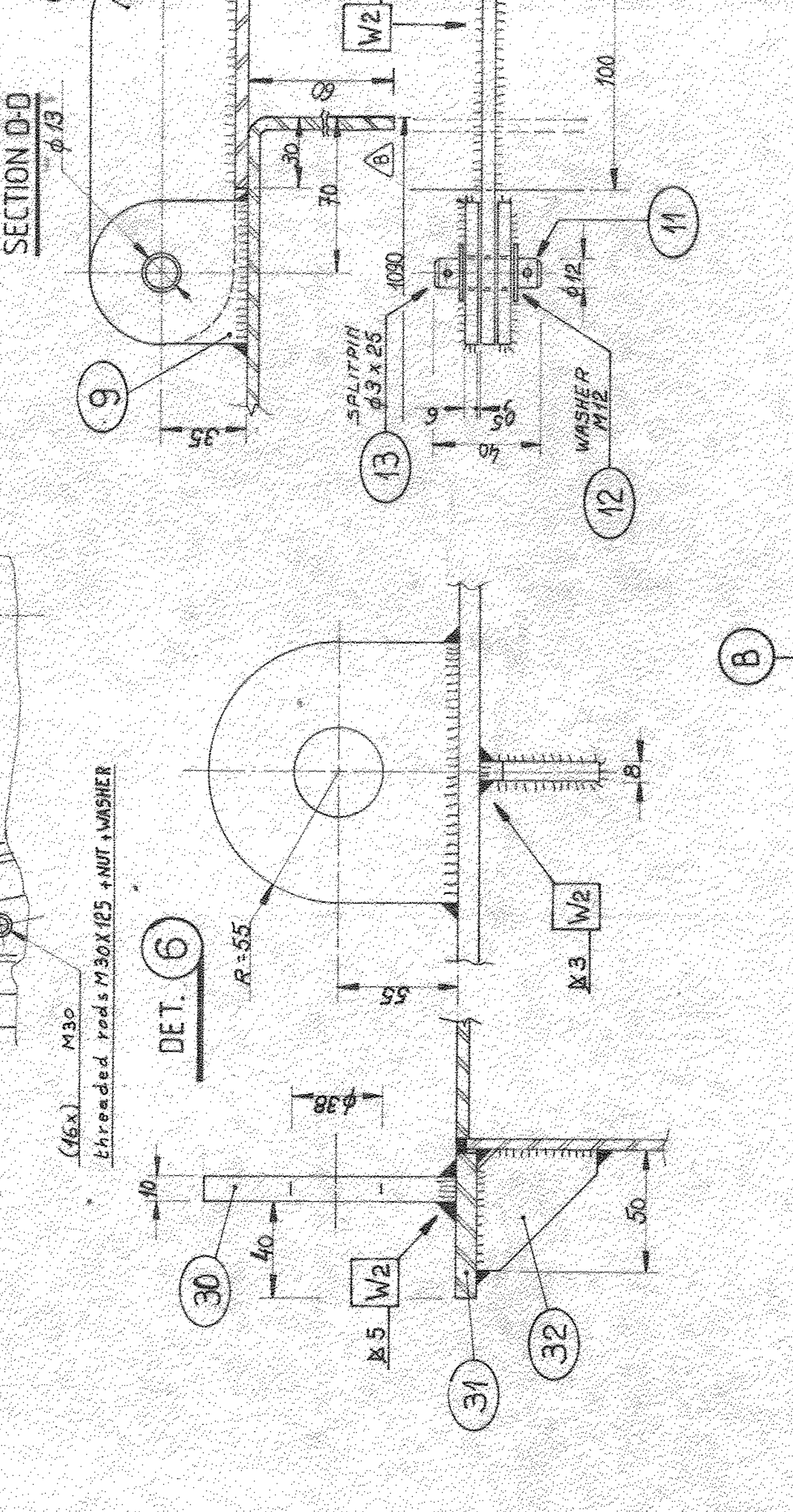
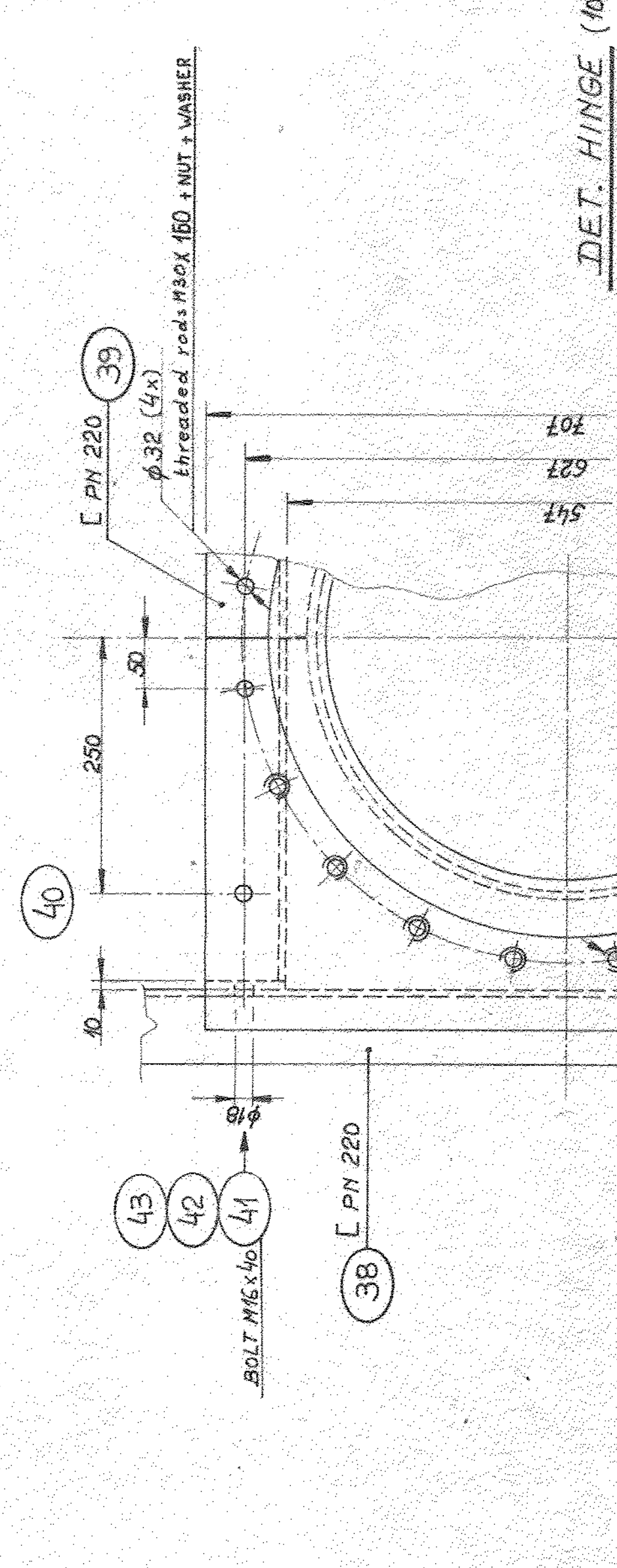
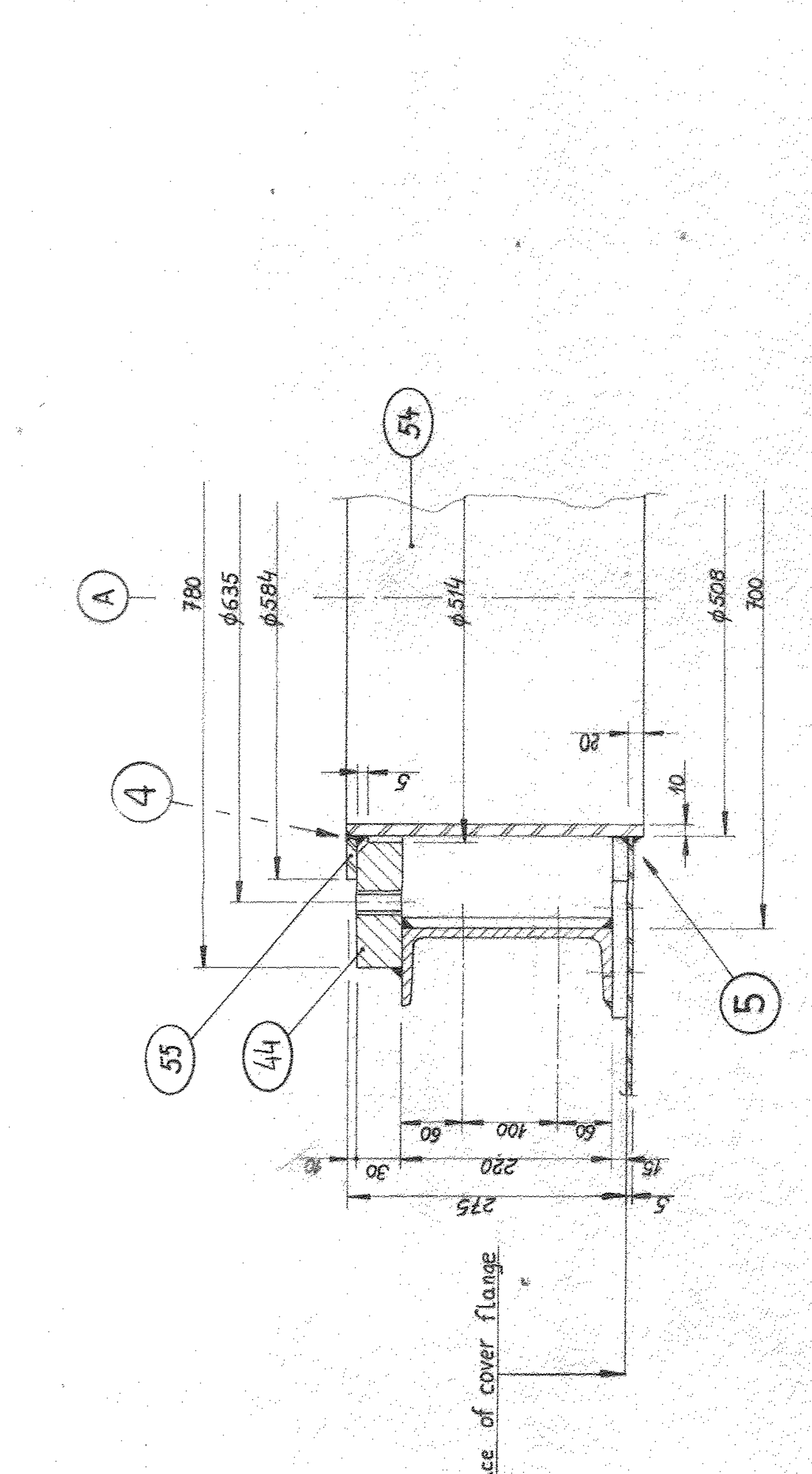
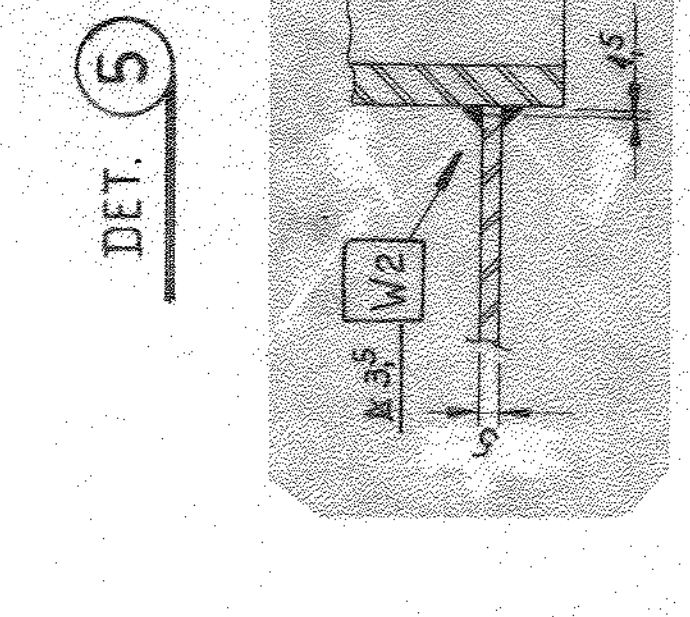
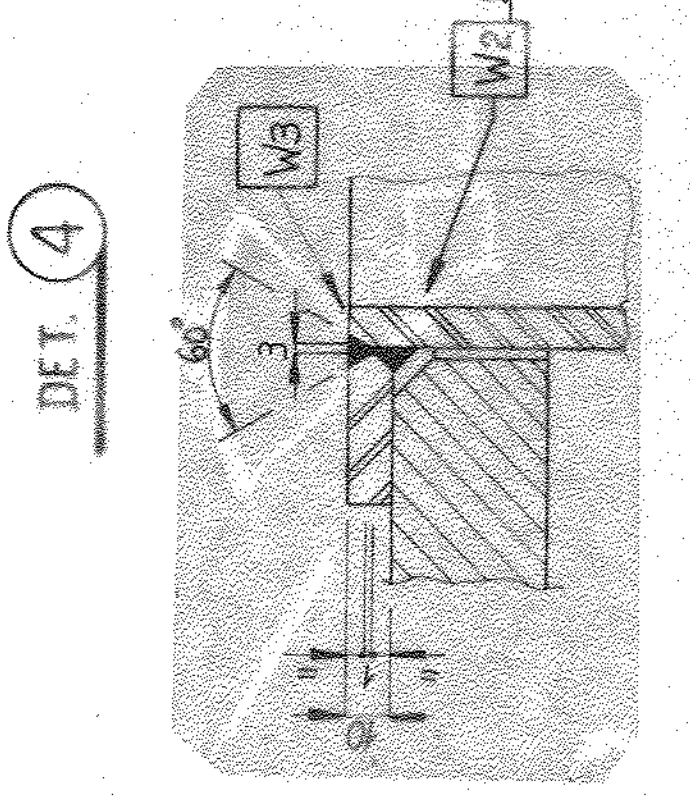
WELD #	WPS #	WELD #	WPS #
W1	S1 S5	W7	S8 S12 OR S18 S12/S
W2	S3 S5 OR S6 S5	W8	S15 OR S16 OR S17 S5
W3	S5 S5 OR S2 S5	W	
W4	S2 S5 AND OR S5 S5	W	
W5	S4 S5	W	
W6	S1 S5	W	

REMARKS
 - INSPECTION: RB + 3M
 - FOR NIPERPLATE SEE DRAWING: CO-1456/1
 - FOR MARHOLE SEE DRAWING: CO-1455/2

BEKLEIDING SCHICHTEREN	REVERTEMENT PEINTURE	LINING PAINTING	AUSBEKLEIDUNG ANSTRICH
SS RICKLED AND PASSIVATED	Cold Blue	Zinnpulver	SS RICKLED AND PASSIVATED
CS SANDBLASTING SA 25	Cold Blue	Zinnpulver	INTERIOR FINISH POLISH
IC COAT GPL HB PRIMER W3L			INTERIOR FINISH
2 COATS GPL FLASH HAL 1035			2CO GRIT
Min. blk. of 3 COATS: 40μ			

MATERIALEN	MATERIALS	WEINSTOFFEN
SR-240-316	SR-240-316	DIN 50049 3.1.6
SR-240-316	SR-240-316	DIN 50049 3.1.6
SR-240-316	SR-240-316	DIN 50049 3.1.6
SR 194 2.H GALV	SR 194 2.H GALV	DIN 50049 3.1.6
SA 192-R316	SA 192-R316	DIN 50049 3.1.6
SA 312-TP316	SA 312-TP316	DIN 50049 3.1.6
SA 192-B7 GALV	SA 192-B7 GALV	
SA 194 2.H GALV	SA 194 2.H GALV	
C.S	C.S	
SA 194-316	SA 194-316	
CA.F + Teflon	CA.F + Teflon	
AI	AI	

BRAND	MATERIAL	CERTIFICATE
SR-240-316	SR-240-316	DIN 50049 3.1.6
SR-240-316	SR-240-316	DIN 50049 3.1.6
SR-240-316	SR-240-316	DIN 50049 3.1.6
SR 194 2.H GALV	SR 194 2.H GALV	DIN 50049 3.1.6
SA 192-R316	SA 192-R316	DIN 50049 3.1.6
SA 312-TP316	SA 312-TP316	DIN 50049 3.1.6
SA 192-B7 GALV	SA 192-B7 GALV	
SA 194 2.H GALV	SA 194 2.H GALV	
C.S	C.S	
SA 194-316	SA 194-316	
CA.F + Teflon	CA.F + Teflon	
AI	AI	



NOZZLE	Ø	D	B	K	H	G	J	d2	dxt	M
H	150	150	180	180	356	508		44.15	33.5	3
D	150	150	180	180	191	191		44.15	60.35	3
C and E	150	150	180	180	191	191		44.15	116.34	3
B	150	150	180	180	282	282		44.15	219.08	3

